

gorenje

NB1000W VitaWAY

Nastavni mešalnik

Mikser

Mikser

Миксер

Blender

Mixer

Mixer

Mixer

Mixér

Mixér

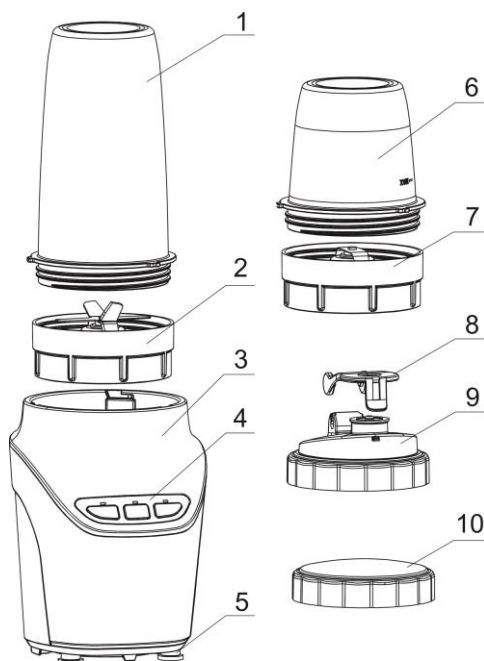
Змішувач

Мешалка



Navodila za uporabo	SI
Uputstva za upotrebu	HR
Упутства за употребу	SRB MNE
Упатствата за употреба	MK
Instruction manual	EN
Használati útmutató	HU
Instrukcja obsługi	PL
Manual de utilizare	RO
Návod na obsluhu	SK
Návod k obsluze	CZ
Інструкція з експлуатації	UA
Руководство по эксплуатации	RU
Gebrauchsanweisung	DE
Инструкции за употреба	BG

Splošen opis:



1. Velik vrč
2. Rezilo NutriBlade
3. Motorna enota
4. Upravljalna plošča
5. Gumijaste nožice
6. Majhen vrč
7. Rezilo za suho mletje
8. Zapiralo pokrova
9. Pokrov za pitje
10. Pokrov za shranjevanje

Pomembno:

Pred uporabo aparata natančno preberite uporabniški priročnik in ga shranite za poznejšo uporabo.

Nevarnost

Motorne enote ne potaplajte v vodo ali katero koli drugo tekočino ter je ne spirajte pod pipo.

Opozorilo

Preden aparat priključite na električno omrežje, preverite, ali napetost, navedena na podstavku aparata, ustreza napetosti lokalnega električnega omrežja.

Aparata ne uporabljajte, če so poškodovani vtikač, kabel ali katera druga komponenta.

Poškodovan omrežni kabel sme zamenjati le podjetje Gorenje, Gorenjev pooblaščen servis ali ustrezno usposobljeno osebje.

Aparat ni namenjen, da bi ga uporabljali otroci in osebe z zmanjšanimi fizičnimi ali psihičnimi sposobnostmi ali osebe s pomanjkljivimi izkušnjami in znanjem, razen če jih pri uporabi nadzoruje ali jim svetuje oseba, ki je odgovorna za njihovo varnost.

Otroci naj se ne igrajo z aparatom. Aparata ne pustite delovati brez nadzora.

V aparatu nikoli ne mešajte gaziranih pijač. Zaradi pritiska v posodi lahko pride do poškodb posode, kar lahko povzroči resne telesne poškodbe.

V aparatu ne mešajte vročih tekočin.

Če na aparatu opazite, da je ta na kakršen koli način poškodovan, prenehajte z uporabo in se obrnite na najbližji Gorenjev pooblaščen servis. Rok in nastavkov ne približujte rezilom.

Ne čistite z vodo, ki ima več kot 80 °C.

Pozor: aparat je namenjen izključno za osebno uporabo v gospodinjstvu!

Ne uporabljajte nastavkov ali delov drugih proizvajalcev, ki jih Gorenje posebej ne priporoča. V primeru uporabe tovrstnih nastavkov se garancija razveljavi.

Preden vklopite aparat, poskrbite, da so vsi sestavni deli pravilno nameščeni.

Poskrbite, da bo motorna enota med delovanjem suha.

Maksimalen čas uporabe aparata, ko je v vrču prisotna tudi voda, je 1 min.

V primeru mletja suhih sestavin je maksimalen času uporabe 30 sekund. Če se motor ustavi, aparat izključite iz električnega omrežja in pustite, da se pred nadaljnjo uporabo ohladi (vsaj eno uro).

Naprava ni primerna za uporabo na prostem.

Pozor: določena semena in peške ob zaužitju v telesu sproščajo cianide! Pred uporabo vedno odstranite peške jabolk, sliv, breskev, češenj in marelic!

Priprava za uporabo:

1. Odstranite embalažo.
2. Aparat očistite, kot je navedeno v poglavju "Čiščenje".

Uporaba aparata:

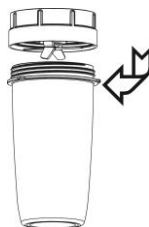
Pred pričetkom izdelave soka temeljito operite vse sestavine. **Narežite jih na manjše kose.**

Trde koščice je treba odstraniti.

NutriMix:

V veliki (1) ali mali (6) vrč dodajte sestavine ter tekočino po izbiri, do oznake MAX.

Na vrč privijte rezilo NutriBlade (2). Prepričajte se, da je rezilo dobro privito.



Suho mletje:

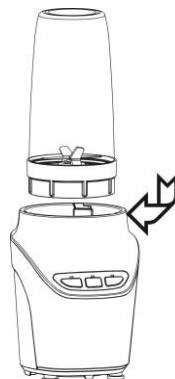
V mali vrč (6) dodajte sestavine. Teža sestavin za suho mletje ne sme presegati 120 g.

Na vrč privijte rezilo za suho mletje (7). Prepričajte se, da je rezilo dobro privito.

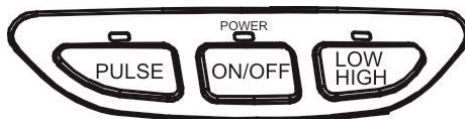


Vrč z rezilom namestite na motorno enoto.

Pogonska enota ima varnostno stikalo. Če posode niste namestili pravilno, aparat ne bo deloval.



Aparat priključite na električno omrežje.



Pritisnite stikalo za vklop/izklop (ON/OFF). Bela lučka nad stikalom bo pričela utripati. Aparat je pripravljen na uporabo.

Ta oprema je označena v skladu z evropsko smernico 2012/19/EU o odpadni električni in elektronski opremi (*Waste Electrical and Electronic Equipment – WEEE*). Smernica opredeljuje zahteve za zbiranje in ravnanje z odpadno električno in elektronsko opremo, ki veljajo v celotni Evropski Uniji.

Ko pritisnete na stikalo LOW HIGH, se prižge lučka nad stikalom, aparat se vklopi in deluje z nizko hitrostjo. S ponovnim pritiskom na stikalo LOW HIGH povečate hitrost vrtenja.

Vrtenje izklopite s pritiskom na stikalo ON/OFF.

Ko pritisnete na stikalo PULSE, se prižge lučka nad stikalom, aparat se vklopi na visoki hitrosti in deluje 2 sekundi.

V primeru mešanja oz. sekljanja sestavin z dodano tekočino, je maksimalni čas neprekinjenega delovanja 1 minuta. Po preteku tega časa je treba počakati 1 minuto, da se aparat ohladi. Tak enominutni cikel lahko ponovite največ trikrat. Potem počakajte 3 minute, da se aparat ohladi!

V primeru suhega mletja (brez dodane tekočine) je maksimalni čas neprekinjenega delovanja 30 sekund. Po preteku tega časa je treba počakati 5 minut, da se aparat ohladi.

Po končani uporabi aparat izklopite in ga izključite iz omrežne vtičnice.

Z aparatom upravljajte samo s suhimi rokami.

Nasveti:

Če je v vrču preveč sestavin in niste dodali dovolj tekočine, je lahko mešanica pregosta in sestavine z vrha se ne morejo potopiti do rezil. V tem primeru odstranite vrč z rezilom s pogonske enote in ga dobro pretresite. Nato vrč z rezilom ponovno namestite na pogonsko enoto.

Čiščenje:

Aparata ne čistite s čistilnimi gobicami, jedkimi čistili ali agresivnimi tekočinami, kot so alkohol, bencin ali aceton.

Čiščenje aparata je lažje, če ga izvedete takoj po uporabi.

Aparat razstavite v obratnem vrstnem redu, kot ste ga sestavili.

Pogonske enote ne potaplajte v vodo ali izpirajte pod pipo. Za čiščenje uporabite vlažno krpo.

Rezila niso primerna za čiščenje v pomivalnem stroju. Za čiščenje uporabite toplo vodo in detergent. Med čiščenjem ne odstranjajte tesnil. Odstranitev tesnila lahko povzroči poškodbe in puščanje.

Vrče lahko pomivate na zgornji rešetki pomivalnega stroja pri nižjih temperaturah (manj kot 80 °C).

Za čiščenje ne uporabljajte kovinskih pripomočkov, saj lahko le-ti poškodujejo aparat.

Okolje:

Aparata po preteku življenjske dobe ne odvrzite skupaj z običajnimi gospodinjstvi odpadki, temveč ga odložite na uradnem zbirnem mestu za recikliranje. Tako pripomorete k ohranitvi okolja.

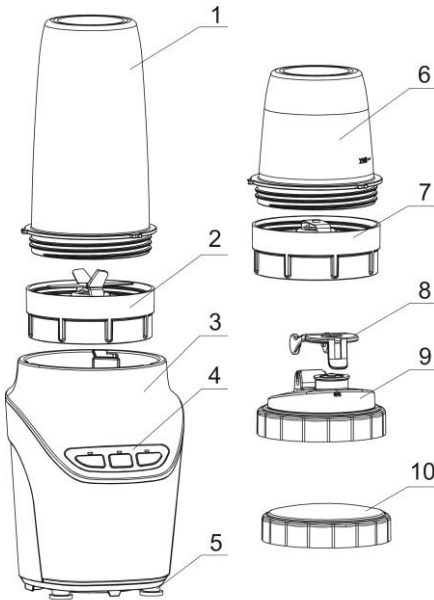
Garancija in servis:

Za informacije ali v primeru težav obiščite Gorenjevo spletno stran na naslovu www.gorenje.com oziroma se obrnite na Gorenjev center za pomoč uporabnikom v svoji državi (telefonsko številko najdete v mednarodnem garancijskem listu). Če v vaši državi takšnega centra ni, se obrnite na lokalnega Gorenjevega prodajalca ali Gorenjev oddelek za male in inovativne gospodinjstve aparate.

GORENJE VAM ŽELI OBILO ZADOVOLJSTVA PRI UPORABI VAŠEGA APARATA!

Pridržujemo si pravico do sprememb!

Opći opis:



1. Veliki vrč
2. Oštrica (nož) NutriBlade
3. Motorni pogon
4. Upravljačka ploča
5. Gumene nožice
6. Mali vrč
7. Nož za suho mljevenje
8. Zatvarač pokrova
9. Pokrov za pijenje
10. Pokrov za čuvanje

Važno:

Prije početka uporabe uređaja detaljno se upoznajte s korisničkim priručnikom i sačuvajte ga za možebitno kasnije korištenje.

Opasnost

Uređaj ne smijete uranjati u vodu, niti ga ispirati pod mlazom tekuće vode.

Važna upozorenja:

Prije priključenja uređaja na električnu instalaciju, provjerite dali napon uređaja naveden na postolju

odgovara naponu vaše kućne električne instalacije.

Uređaj ne smijete koristiti ukoliko utvrdite da je oštećen bilo priključni kabel, njegov utikač, ili bilo koja druga komponenta. Oštećen priključni kabel smije zamijeniti isključivo Gorenje, ovlaštenu servis Gorenja, ili neka druga odgovarajuće stručno osposobljena osoba.

Uređaj nije namijenjen za to da ga koriste djeca ili osobe smanjenih fizičkih ili umnih sposobnosti, kao ni osobe s nedostatkom znanja i iskustava, osim ukoliko su prilikom korištenja uređaja pod odgovarajućim nadzorom, ili ako ih prilikom toga savjetuje i usmjerava osoba odgovorna za njihovu sigurnost. Djeci nemojte dozvoliti da koriste uređaj kao igračku.

Uređaj nemojte ostaviti da radi bez nadzora. U uređaju nemojte nikad miješati gazirana pića. Pritisak u posudi može prouzročiti oštećenja posude, što može izazvati i ozbiljne tjelesne ozljede.

Ukoliko utvrdite da je bilo koji dio uređaja oštećen, smjesta prekinite s uporabom, i obratite se najbližem ovlaštenom servisu Gorenje.

Ruke i nastavke uvijek držite podalje od noževa, odnosno oštrica.

Uređaj nemojte čistiti vodom čija temperatura prelazi 80 °C.

Pažnja: uređaj je namijenjen isključivo za osobnu uporabu u kućanstvu!

Nikad nemojte koristiti nikakve druge priključke, odnosno nastavke drugih proizvođača, osim ako ih Gorenje izričito odobri. Uporaba bilo kakvih drugih priključaka poništava garanciju.

Prije no što uključite aparat, provjerite da li su svi sastavni dijelovi pravilno namješteni.

Pobrinite se da motorni pogon uređaja tijekom rada bude suh.

Maksimalno dozvoljeno vrijeme za rad uređaja kada je u vrču prisutna i voda je 1 minuta.

U slučaju mljevenja suhih sastojaka, maksimalno vrijeme rada uređaja je 30 sekundi.

Ukoliko se motor zaustavi, isključite uređaj iz električne instalacije, i ostavite ga da se prije slijedećeg upućivanja u rad ohladi (barem jedan sat).

Uređaj nije namijenjen uporabi na otvorenom.

Pažnja: određene sjemenke i koštice voća kad se progutaju mogu u tijelu oslobađati cijanide! Prije uporabe uvijek odstranite koštice jabuka, šljiva, bresaka, trešanja i kajsija!

Ovaj uređaj označen je sukladno Europskoj direktivi 2012/19/EU o zbrinjavanju otpadne električne i elektronske opreme (*Waste Electrical and Electronic Equipment WEEE*). Upute iz direktive opredjeljuju zahtjeve za zbrinjavanje i rukovanje otpadnom električnom i elektronskom opremom, važeće u čitavoj Europskoj Uniji.

Priprema za uporabu:

1. Odstranite ambalažu.
2. Uređaj očistite kako je opisano u poglavlju "Čišćenje".

Rukovanje uređajem:

Prije početka izrade soka temeljito operite sve sastojke koje ćete koristiti. **Narežite ih na manje komadiće.**

Tvrde koštice potrebno je odstraniti.

NutriMix:

U veliki (1) ili mali (6) vrč stavite sastojke i dodajte tekućinu po izboru. Pri tome vodite računa o oznaci MAX.

Na vrč privijte NutriBlade oštricu (2). Provjerite da li je oštrica dobro pričvršćena.



Suho mljevenje:

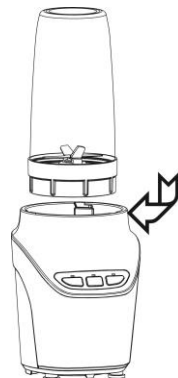
U mali vrč (6) stavite potrebne sastojke. Težina sastojaka za suho mljevenje ne smije prelaziti 120g.

Na vrč privijte oštricu za suho mljevenje (7). Provjerite da li je oštrica dobro pričvršćena.

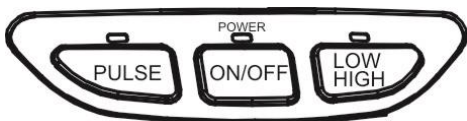


Vrč s noževima (oštricama) namjestite na pogonsku jedinicu.

Pogonska jedinica ima zaštitni sigurnosni prekidač. Ukoliko posudu niste pravilno namjestili, uređaj neće funkcionirati.



Ukopčajte priključni kabel uređaja u električnu instalaciju.



Pritisnite prekidač ON/OFF. Bijela lampica iznad tipke započinje bljeskati. Uređaj je spreman za uporabu.

Pritiskom na tipku LOW HIGH upali se lampica iznad te tipke, a uređaj se upućuje u rad i djeluje na nižoj brzini rada. Ponovnim pritiskom iste tipke LOW HIGH povećavate brzinu vrtnje noževa.

Rad uređaja isključite pritiskom tipke ON/OFF.

Pritiskom tipke PULSE upali se lampica iznad tipke, a uređaj se upućuje u rad na višoj brzini, i radi 2 sekunde.

Ukoliko miksate sastojke kojima je dodana tekućina, maksimalno vrijeme neprekidnog djelovanja je 1 minuta. Nakon isteka tog vremena treba pričekati 1 minutu da se uređaj ohladi. Ovakav jednogminutni interval smijete ponoviti najviše tri puta. Nakon toga pričekajte 3 minute da se uređaj ohladi!

U slučaju suhog mljevenja (bez dodane tekućine), maksimalno razdoblje neprekidnog rada je 30 sekundi. Nakon isteka tog vremena potrebno je pričekati 5 minuta da se uređaj ohladi.

Nakon završene uporabe isključite uređaj i iskopčajte priključni kabel iz utičnice električne energije.

Uređajem smijete rukovati samo ako imate suhe ruke.

Savjeti:

Ukoliko je u vrču previše sastojaka, i niste dodali dovoljno tekućine, mješavina može biti previše gusta. U slučaju previše guste mješavine sastojci s vrha ne mogu doprijeti do dna gdje se nalaze noževi. U tom slučaju vrč s oštricama skinite sa pogonske jedinice i dobro ga pretresite. Zatim vrč s noževima ponovno namjestite na pogonsku jedinicu.

Čišćenje:

Uređaj nemojte čistiti spužvicama za čišćenje, korozivnim sredstvima za čišćenje, ili agresivnim tekućinama kao što su alkohol, benzin ili aceton.

Čišćenje aparata će biti lakše ukoliko ga obavite odmah nakon uporabe.

Uređaj rastavite obrnutim redoslijedom od onog prilikom sastavljanja.

Pogonski motor nemojte uranjati u vodu niti ispirati pod slavinom. Za čišćenje koristite samo vlažnu krp.

Oštrice noževa nisu primjerene za pranje u perilici posuđa. Za čišćenje koristite toplu vodu i deterdžent. Tijekom čišćenja nemojte skidati brtve. Uklanjanjem brtvi možete prouzročiti oštećenja i propuštanja.

Vrčve možete prati na gornjoj rešetki perilice za posuđe na nižim temperaturama (ispod 80 °C).

Za čišćenje nemojte koristiti metalna pomagala, jer njima možete oštetiti uređaj.

Briga za okolinu:

Nakon isteka njegova životnog vijeka uređaj nemojte baciti zajedno s uobičajenim kućanskim otpacima, nego ga predajte ovlaštenim zbirnim mjestima za recikliranje. Takvim zbrinjavanjem dotrajalog uređaja pomažete u očuvanju okoline.

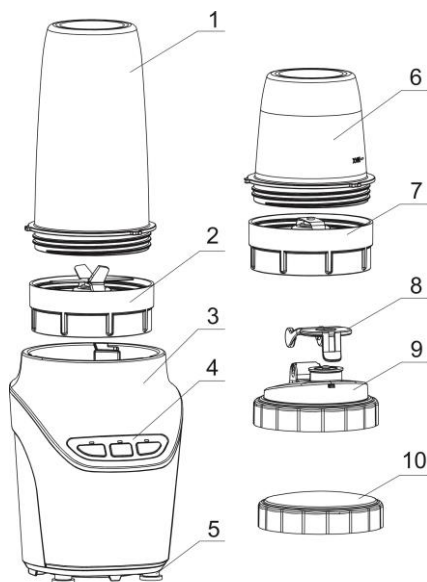
Garancija i servis:

Ukoliko vam bude potrebna bilo kakva informacija u vezi uređaja, ili ako naletite na neki problem u vezi njegova rada, posjetite internetnu stranicu Gorenja www.gorenje.com, odnosno obratite se Centru za korisnike Gorenje u vašoj državi (telefonski broj takvog centra naveden je u globalnom garancijskom listu koji važi u čitavom svijetu). Ukoliko u vašoj državi nema Centra za korisnike Gorenje, obratite se vašem lokalnom prodavaču Gorenje, ili pozovite odjel Gorenja za servisiranje kućanskih aparata.

GORENJE
VAM ŽELI MNOGO UŽITAKA PRILIKOM
UPORABE VAŠEG NOVOG UREĐAJA

Pridržavamo pravo na izmjene!

Opšti opis:



1. Veliki vrč
2. Sečivo (nož) *NutriBlade*
3. Motorni pogon
4. Kontrolna tabla
5. Gumene nožice
6. Mali vrč
7. Sečivo (nož) za suvo mlevenje
8. Zatvarač poklopca
9. Poklopac za ispijanje
10. Poklopac za čuvanje

Važno:

Pre početka upotrebe aparata detaljno se upoznajte sa korisničkim priručnikom i sačuvajte ga za eventualno kasnije konsultovanje.

Opasnost

Aparat ne smete potapati u vodu, niti ga ispirati pod mlazom tekuće vode.

Važna upozorenja:

Pre priključenja aparata na električnu instalaciju, proverite da li napon aparata naveden na postolju,

odgovara naponu vaše kućne električne instalacije.

Aparat ne smete koristiti ukoliko utvrdite da je oštećen bilo priključni kabl, njegov utikač, ili bilo koja druga komponenta.

Oštećen priključni kabl sme zameniti isključivo Gorenje, ovlašćeni servis Gorenja, ili neko drugo odgovarajuće stručno osposobljeno lice.

Aparat nije namenjen za to da ga koriste deca ili lica smanjenih psihofizičkih sposobnosti, kao ni lica sa nedostatkom znanja i iskustava, izuzev ukoliko su prilikom korišćenja aparata pod odgovarajućim nadzorom, ili ako ih prilikom toga savetuje i usmerava lice odgovorno za njihovu bezbednost.

Deci nemojte dozvoliti da koriste aparat kao igračku.

Aparat nemojte ostaviti da radi bez nadzora.

U aparatu nemojte nikada mešati gazirana pića. Pritisak u posudi može da uzrokuje oštećenja posude, a to može izazvati i ozbiljne telesne povrede.

Ukoliko utvrdite da je bilo koji deo aparata oštećen, smesta prekinite sa korišćenjem, i obratite se najbližem ovlašćenom servisu Gorenje.

Ruke i nastavke uvek držite podalje od noževa, odnosno sečiva.

Aparat nemojte čistiti vodom čija temperatura prevazilazi 80 °C.

Pažnja: aparat je namenjen isključivo za ličnu upotrebu u domaćinstvu!

Nikad nemojte koristiti nikakve druge priključke, odnosno nastavke drugih proizvođača, izuzev ukoliko ih Gorenje izričito odobri. Upotreba bilo kakvih drugih priključaka poništava garanciju.

Pre no što uključite aparat, proverite da li su svi sastavni delovi pravilno namešteni.

Postarajte se da motorni pogon aparata tokom rada bude suv.

Maksimalno dozvoljeno vreme rada aparata kada je u vrču prisutna i voda je 1 minut.

U slučaju mlevenja suvih sastojaka, maksimalno vreme rada aparata je 30 sekundi.

Ukoliko se motor zaustavi, isključite aparat iz električne instalacije, i ostavite ga da se ohladi pre narednog upućivanja u rad (barem jedan čas).

Aparat nije namenjen za upotrebu napolju.

Pažnja: određene semenke i koštice voća kada se progutaju mogu u telu oslobađati cijanide! Pre upotrebe uvek odstranite koštice jabuka, šljiva, breskvi, tresanja i kajsija!

Priprema za upotrebu:

1. Odstranite ambalažu.
2. Aparat očistite kako je opisano u poglavlju "Čišćenje".

Rukovanje aparatom:

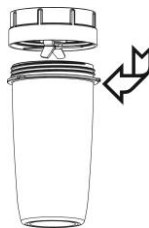
Pre početka izrade soka temeljito operite sve sastojke koje nameravate koristiti. **Naseckajte ih na manje delove.**

Tvrde koštice treba ukloniti.

NutriMix:

U veliki (1) ili mali (6) vrč stavite sastojke i dodajte tečnost po izboru. Pri tome vodite računa o oznaci MAX.

Na vrč prišrafite NutriBlade sečivo (2). Proverite da li je sečivo dobro pričvršćeno.



Suvo mlevenje:

U mali vrč (6) stavite potrebne sastojke. Težina sastojaka za suvo mlevenje ne sme prevazići 120g.

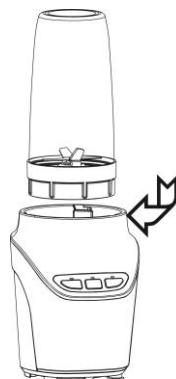
Na vrč prišrafite sečivo za suvo mlevenje (7). Proverite da li je sečivo dobro pričvršćeno.



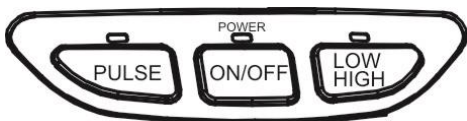
Vrč s noževima (sečivima) namestite na pogonsku jedinicu.

Pogonska jedinica ima zaštitni bezbednosni prekidač. Ukoliko posudu niste pravilno namestili, aparat neće funkcionisati.

Priključni kabl aparata uključite u utičnicu električne instalacije.



Ovaj aparat označen je u skladu s Evropskom direktivom 2012/19/EU u vezi odlaganja otpadne električne i elektronske opreme (*engl. skraćena WEEE*). Smernice iz te direktive opredeljuju zahteve i postupke za sakupljanje i recikliranje otpadne električne i elektronske opreme, važeće u celoj Evropskoj Uniji.



Pritisnite taster ON/OFF. Bela lampica iznad tastera započne treptati. Aparat je pripremljen za upotrebu.

Pritiskom na taster LOW HIGH upali se lampica iznad tog tastera, a aparat se upućuje u rad i deluje na nižoj brzini obrtanja. Ponovnim pritiskom istog tastera LOW HIGH povećavate brzinu obrtanja noževa (sečiva).

Rad aparata isključite pritiskom tastera ON/OFF.

Pritiskom tastera PULSE upali se lampica iznad tastera, a aparat se upućuje u rad na višoj brzini, i radi 2 sekunde.

Ukoliko miksate sastojke kojima je dodana tečnost, maksimalno vreme neprekidnog delovanja je 1 minut. Nakon isteka tog vremena treba pričekati 1 minut da se aparat ohladi. Ovakav jednogminutni interval smete ponoviti najviše tri puta. Nakon toga pričekajte 3 minuta da se aparat ohladi!

U slučaju suvog mlevenja (bez dodane tečnosti), maksimalan period neprekidnog rada je 30 sekunda. Nakon isteka tog vremena treba da se pričeka 5 minuta da se aparat ohladi.

Nakon završene upotrebe isključite aparat i izvadite priključni kabl iz utičnice električne energije.

Aparatom smete rukovati samo ako imate suve ruke.

Saveti:

Ukoliko je u vrču previše sastojaka, i niste dodali dovoljno tečnosti, mešavina može da bude previše gusta. U slučaju previše guste mešavine sastojci sa vrha ne mogu dopreti do dna gde se nalaze sečiva. U tom slučaju vrč s sečivima skinite sa pogonske jedinice i dobro ga promućkajte. Zatim vrč sa sečivima ponovno namestite na pogonsku jedinicu.

Čišćenje:

Aparat nemojte čistiti suferima za sudove, korozivnim sredstvima za čišćenje, ili agresivnim tečnostima kao što su alkohol, benzin ili aceton.

Čišćenje aparata biće lakše ukoliko ga obavite odmah nakon upotrebe.

Aparat rastavite obrnutim redosledom od onog za sastavljanje.

Pogonski motor nemojte potapati u vodu i nemojte ga ispirati pod česmom. Za čišćenje koristite samo vlažnu krpu.

Sečiva noževa nisu primerena za pranje u mašini za pranje sudova. Za čišćenje koristite toplu vodu i deterdžent. Tokom čišćenja nemojte skidati zaptivače. Uklanjanjem zaptivača možete uzrokovati oštećenja i propuštanja.

Vrčve možete prati na gornjoj rešetki mašine za sudove na nižim temperaturama (ispod 80 °C).

Za čišćenje nemojte koristiti metalna pomagala, jer njima možete oštetiti aparat.

Briga za životnu sredinu:

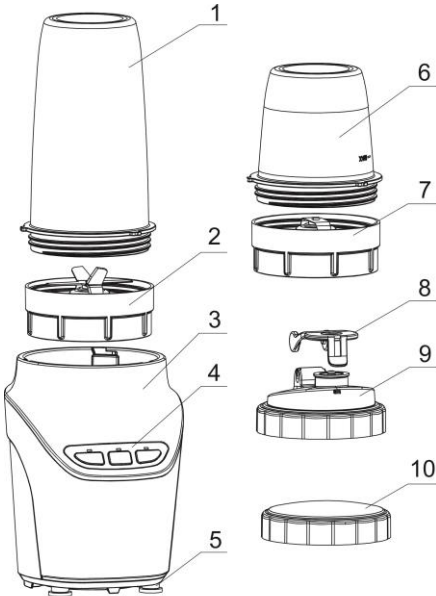
Nakon isteka njegovog životnog veka aparat nemojte baciti zajedno s uobičajenim otpadom iz domaćinstva, nego ga predajte na ovlašćena zbirna mesta za recikliranje. Takvim odlaganjem dotrajalog aparata pomažete u očuvanju životne sredine.

Garancija i servis:

Ukoliko vam bude potrebna bilo kakva informacija u vezi aparata, ili ako naiđete na neki problem u vezi njegovog rada, posetite sajt Gorenja www.gorenje.com, odnosno obratite se Centru za korisnike Gorenje u vašoj državi (telefonski broj takvog centra naveden je u globalnom garantnom listu koji važi u celom svetu). Ukoliko u vašoj državi nema Centra za korisnike Gorenje, obratite se vašem lokalnom prodavcu Gorenje proizvoda, ili pozovite odeljenje Gorenja za servisiranje kućanskih aparata.

GORENJE
VAM ŽELI MNOGO UŽITAKA PRILIKOM
UPOTREBE VAŠEG NOVOG APARATA

Pridržavamo pravo na izmene!

Општ опис:

1. Голем сад
2. Сечило „NutriBlade“
3. Мотор
4. Контролна табла
5. Гумени ногарки
6. Мал сад
7. Сечило за суво мелење
8. Затворач на капакот
9. Капак со отвор за пиеење
10. Капак за чување на пијалакот

Важно:

Пред првпат да го употребите апаратот, внимателно прочитајте го ова упатство за употреба и сочувајте за во иднина.

Опасност

Не потопувајте го моторот во вода или во друга течност и не плакнете го под чешма.

Предупредување

Пред да го приклучите апаратот на струја, проверете дали напонот назначен на дното од истиот

одговара на напонот во електричната инсталација во вашиот дом. Не користете го апаратот доколку струјниот кабел или некоја друга компонента се оштетени. Доколку струјниот кабел е оштетен, истиот може да го замени единствено Гореење, овластен сервис или центар за поправки на Гореење или соодветно обучен професионалец.

Апаратот не треба да го користат деца или лица со намалени физички или психички способности или лица кои немаат искуство или знаење, освен доколку се под надзор или ги советуваат лица одговорни за нивната безбедност. Не дозволувајте им на деца да си играат со апаратот.

Не оставајте го апаратот да работи без надзор. Никогаш не мешајте газирани пијалаци во апаратот. Притисокот во садот може да го оштети и да доведе до сериозни повреди. Не мешајте и не преработувајте врели течности во апаратот. Доколку забележите знаци на оштетување на апаратот, престанете со употребата и контактирајте го најблискиот овластен сервис и центар за поправки на Гореење. Не ставајте ги рацете или помошните делови во близина на сечилата. Не чистете го апаратот со вода потопла од 80 °C.

Внимание: Апаратот е наменет исклучиво за лична употреба во домаќинството.

Не користете помошни или резервни делови од други производители, освен доколку не се изречно препорачани од страна на Горење. Во случај на користење такви помошни или резервни делови, гаранцијата не важи. Пред да го вклучите апаратот, проверете дали сите компоненти се правилно наместени.

Моторот мора да биде сув во текот на работењето на апаратот.

Кога во садот има вода, апаратот не треба да се користи подолго од една минута. Кога мелете суви состојки, максималното време на работа е 30 секунди. Доколку моторот престане да работи, исклучете го апаратот од струја и оставете го да се олади пред повторно да го вклучите (најмалку еден час). Апаратот не е наменет за употреба на отворено.

Внимание: некои семки и коски може да испуштаат цијанид кога ќе се внесат во организмот. Пред употреба, секогаш отстранувајте ги коските и семките од јаболката, сливите, праските, крешите и кајсиите!

Подготовка за употреба на апаратот:

1. Отстранете ја амбалажата.
2. Исчистете го апаратот како што е објаснето во делот „Чистење“.

Употреба на апаратот:

Пред да почнете да правите сок, темелно измијте ги сите состојки. **Исчekaјте ги состојките на поситни парчиња.** Отстранете ги сите цврсти семки или коски.

NutriMix:

Додајте ги состојките и течноста по ваш избор во големиот (1) или во малиот (6) сад, така што ќе ги наполните до ознаката MAX. Прикачете го сечилото „NutriBlade“ (2) така што ќе го навртите на садот. Проверете дали сечилото е цврсто прикачено/навртено.

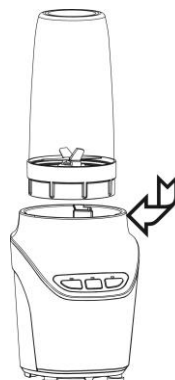


Суво мелење:

Ставете ги состојките во малиот сад (6). Тежината на состојките за суво мелење не треба да надмине 120 g. Прикачете го сечилото за суво мелење (7) така што ќе го навртите на садот. Проверете дали сечилото е цврсто прикачено/навртено.

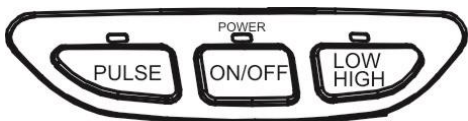


Ставете го садот со сечилото на моторот. На самиот дел во кој е моторот има сигурносен прекинувач. Доколку садот не е правилно наместен на моторот, апаратот нема да работи.



Приклучете го апаратот на струја.

Овој апарат е означен во согласност со Европската директива 2012/19/ЕС за Отпад од електрична и електронска опрема – WEEE. Во Директивата се наведени обврските за собирање и управување со отпад од електрична и електронска опрема кои се на сила во целата Европска Унија.



Притиснете го копчето ВКЛУЧИ/ИСКЛУЧИ (ON/OFF). Белата сијаличка над прекинувачот почнува да трепка. Апаратот е подготвен за употреба.

Кога ќе го притиснете копчето МАЛА/ГОЛЕМА (LOW/HIGH), сијаличката над прекинувачот се пали и апаратот почнува да работи со мала брзина. Притиснете го копчето МАЛА/ГОЛЕМА, за да ја зголемите брзината на ротација.

Исклучете ја ротацијата со притискање на копчето ВКЛУЧИ/ИСКЛУЧИ.

Кога ќе го притиснете копчето ПУЛС (PULSE), сијаличката над прекинувачот се пали и апаратот почнува да работи со голема брзина околу 2 секунди.

Кога мешате состојки со течност, максималното време на непрекинато на работење е 1 минута. По една минута, исклучете го апаратот и почекајте 1 минута да се олади. Такви едноминутни циклуси може да се повторуваат три пати по ред. Потоа, почекајте околу 3 минути апаратот да се олади.

Во случај на суво мелење (без додавање течност), максималното време на непрекинато работење е 30 секунди. По триесет секунди, исклучете го апаратот и почекајте 5 минути, за апаратот да се олади.

По употребата, исклучете го апаратот и извлечете го струјниот кабел од штекерот.

Со апаратот ракувајте исклучиво со суви раце.

Совети:

Доколку во садот има премногу состојки, а не сте додале доволно течности, смесата може да биде премногу густа. Во таков случај, состојките на врвот на садот не може да потонат до сечилата на дното. Во таков случај, извадете го садот со прицврстеното сечило од моторот и протресете го темелно. Потоа, вратете го садот со сечилото на моторот.

Чистење:

Не чистете го апаратот со сунѓери со жици, со каустични или корозивни средства за чистење или со агресивни течности, како алкохол, бензин или ацетон.

Апаратот полесно се чисти веднаш по употребата.

Расклопете го апаратот следејќи ги чекорите за склопување на истиот во обратен редослед.

Не потопувајте го делот со моторот во вода и не плакнете го под чешма. Кога го чистите, користете само влажна крпа.

Сечилата не може да се мијат во машина за садови. За нивно чистење, користете топла вода и прашок. Не отстранувајте ги дихтунзите кога го чистите апаратот. Тоа може да доведе до оштетување и истекување на течности од одредени места.

Садовите може да се мијат во горната корпа на машината за садови, на пониски температури (пониски од 80 °C).

Не чистете го апаратот со метални средства за чистење, зашто тие може да го оштетат.

Животна средина:

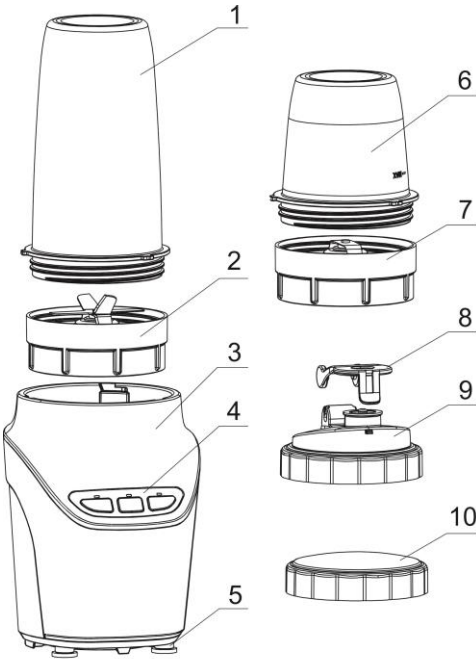
По истекот на корисниот век на апаратот, не фрлајте го заедно со обичниот отпад од домаќинството. Однесете го во овластен центар за рециклирање. Со тоа ќе помогнете во зачувувањето на животната средина.

Гаранција и сервис:

За повеќе информации или во случај на проблеми, ве молиме посетете ја веб страната на Гореење на www.gorenje.com или контактирајте го овластениот сервис на Гореење во вашата земја (телефонските броеви се наведени на Меѓународната гаранција). Доколку во вашата земја не постои таков центар, ве молиме контактирајте го локалниот дистрибутер на Гореење или Службата за мали и иновативни апарати за домаќинство на Гореење.

ГОРЕЊЕ
ВИ ПОСАКУВА МНОГУ ЗАДОВОЛСТВО ВО
КОРИСТЕЊЕТО НА ВАШИОТ АПАРАТ.

Го задржуваме правото на измени.

General description:

1. Large jug
2. NutriBlade blade
3. Motor unit
4. Control panel
5. Rubber feet
6. Small jug
7. Dry grinding blade
8. Lid lock
9. Lid with a drinking spout
10. Storage lid

Important:

Before using the appliance for the first time, carefully read this instruction manual and save it for future reference.

Danger

Do not immerse the motor unit in water or any other liquid, and do not rinse it under running water, e.g. under a tap.

Warning

Before connecting the appliance to the power mains, make sure the voltage indicated on the bottom of the appliance matches the voltage of the power mains in your home.

Do not use the appliances, if the plug, power cord, or any other component is damaged.

If the power cord is damaged, it may only be replaced by Gorenje, Gorenje's authorized service and repair centre, or an adequately trained professional.

The appliance should not be used by children or persons with impaired physical or psychological skills, or persons with lacking experience and knowledge, unless such persons are supervised or advised by a person responsible for their safety.

Do not let the children play with the appliance. Do not leave the appliance to operate unattended.

Never mix carbonated beverages in the appliance. The pressure inside the jug can damage it and cause serious injury.

Do not mix or process hot liquids in the appliance.

If you notice any signs of damage on the appliance, discontinue its use and contact the nearest Gorenje authorized service and repair centre.

Do not put your hands or accessories near the blades.

Do not clean with water hotter than 80 °C.

Attention: The appliance is intended solely for personal household use.

Do not use attachments or spare parts by other manufacturers unless they are expressly recommended by Gorenje. In case of use of such attachments or accessories, the warranty shall be void.

Before switching on the appliance, make sure all components are correctly installed.

Make sure the motor unit is dry during appliance operation.

When there is water in the jug, the appliance should not be operated for longer than 1 minute.

When grinding dry ingredients, maximum operating time is 30 seconds.

If the motor stops, disconnect the appliance from the power mains and let it cool down before using it again (at least one hour).

The appliance is not suitable for outdoor use.

Attention: some seeds and stones may release cyanides in the body when ingested. Before use, always remove the seeds and stones of apples, plums, peaches, cherries, and apricots!

This equipment is labelled in compliance with the European Directive 2012/19/EC on Waste Electric and Electronic Equipment – WEEE. The Directive specifies the requirements for collection and management of waste electric and electronic equipment effective in the entire European Union.

Preparing the appliance for use:

1. Remove the packaging.
2. Clean the appliance as instructed in the section "Cleaning".

Using the appliance:

Before juicing, thoroughly wash all ingredients.

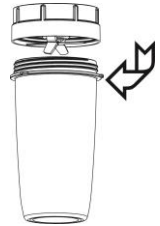
Cut the ingredients into smaller chunks.

Remove any hard seeds or stones.

NutriMix:

Add the ingredients and liquid of your choice into the large (1) or small (6) jug, up to the MAX marking.

Attach the NutriBlade blade (2) by screwing it onto the jug. Make sure the blade is firmly attached/screwed on.



Dry grinding:

Add the ingredients in the small jug (6). The weight of the dry grinding ingredients should not exceed 120 g.

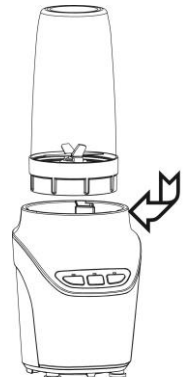
Attach the dry grinding blade (7) by screwing it onto the jug. Make sure the blade is firmly attached/screwed on.

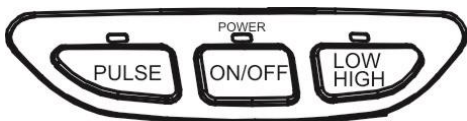


Place the jug with the blade onto the motor unit.

There is a safety switch on the motor unit. If the jug is not correctly positioned on the motor unit, the appliance will not operate.

Connect the appliance to the power mains.





Press the ON/OFF switch. White light above the switch will start to flash. The appliance is ready for use.

When you press the LOW HIGH switch, the light above the switch will light up and the appliance will start operating at low speed. Press the LOW HIGH switch again to increase the rotation speed.

Switch off the rotation by pressing the ON/OFF switch.

When you press the PULSE switch, the light above the switch will light up and the appliance will operate at high speed for 2 seconds.

When mixing ingredients with liquid, maximum continuous operating time is 1 minute. After one minute, switch off the appliance and wait for 1 minute to let it cool down. Such 1-minute cycle can be repeated up to three times in a row. Then, wait for 3 minutes for the appliance to cool down.

In case of dry grinding (without added liquid), maximum continuous operating time is 30 seconds. After thirty seconds, switch off the appliance and wait for 5 minutes to let it cool down.

After use, switch off the appliance and disconnect it from the power plug.

Only handle the appliance with dry hands.

Tips:

If there are too many ingredients in the jug and you have not added enough liquid, the mixture may be too dense. In such case, the ingredients at the top of the jug cannot sink to the blades at the bottom. In such case, remove the jug with the blade attached from the motor unit and shake it vigorously. Then, replace the jug with the blade onto the motor unit.

Cleaning:

Do not clean the appliance with scouring pads, caustic or corrosive cleaners or aggressive liquids like alcohol, gasoline, or acetone. Appliance is easier to clean if it is cleaned immediately after use.

Disassemble the appliance by observing the steps for assembly in the opposite order.

Do not immerse the motor unit in water or wash it under a tap. Only use a damp cloth to clean it.

The blades are not dishwasher-safe. Use warm water and detergent for cleaning. Do not remove the gaskets during cleaning. Removing the gasket can lead to damage and leaks.

The jugs can be washed in the upper dishwasher basket at lower temperatures (lower than 80 °C).

Do not clean with metal cleaning accessories as these may damage the appliance.

Environment:

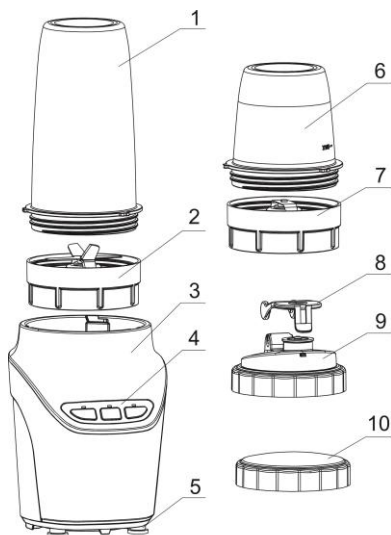
After the expiry of its useful life, do not discard the appliance with common household waste. Take it to an authorized recycling centre. This will help preserve the environment.

Warranty and repair:

For more information or in case of problems, please visit Gorenje website at www.gorenje.com or contact Gorenje customer service in your country (phone numbers are listed in the International Warranty Sheet). If there is no such centre in your country, please contact the local Gorenje dealer or Gorenje's small and innovative domestic appliance department.

GORENJE
WISHES YOU A LOT OF PLEASURE
IN USING YOUR APPLIANCE.

We reserve the right to modifications.

Általános leírás:

1. Nagy edény
2. NutriBlade penge
3. Motor egység
4. Vezérlő panel
5. Gumi lábak
6. Kis edény
7. Száraz őrlő penge
8. Fedél zár
9. Fedél ivónyílással
10. Tároló fedél

Fontos:

A készülék első használata előtt olvassa át figyelmesen a használati utasítást és őrizze meg, mert később is szüksége lehet rá.

Veszély

Ne merítse a motor egységet vízbe vagy más folyadékba és ne öblítse folyó víz (csapvíz) alatt.

Figyelmeztetés

Mielőtt a készüléket a hálózatra csatlakoztatná, győződjön meg róla, hogy a készülék alján feltüntetett feszültség megfelel az ön otthona hálózati feszültségének.

Ne használja a készüléket, ha a villásdugó, a csatlakozó kábel vagy a készülék bármely más része megsérült.

Ha a csatlakozó kábel sérült, azt csak a Gorenje, annak márkaszervize, vagy más megfelelően képzett szakember cserélheti ki.

A készüléket nem használhatják gyerekek vagy olyan személyek, akik csökkent fizikális vagy mentális képességekkel rendelkeznek, illetve olyanok, akiknek nincs meg a készülék használatához szükséges tudásuk és tapasztalatuk, kivéve, ha felügyeletük biztosított, vagy megfelelő útmutatást kaptak a felügyeletükért felelős személy részéről.

Ne engedje, hogy a gyerekek játsszanak a a készülékkel.

Ne működtesse a készüléket felügyelet nélkül.

Soha ne turmixoljon szénsavas italokat a készülékben. Az edényben keletkező nyomás miatt a készülékben kár keletkezhet és személyi sérülés is bekövetkezhet. Ne turmixoljon forró italokat a készülékben.

Ha a készüléken sérülést észlel, ne használja tovább és vegye fel a kapcsolatot a Gorenje márkaszervizzel.

Ne tegye a kezeit vagy tartozékokat a pengék közelébe.

Ne tisztítsa a készüléket 80 °C-nál melegebb vízzel.

Figyelem: A készülék kizárólag háztartásban személyes, történő használatra készült.

Ne használja más gyártók kiegészítőit vagy alkatrészeit, kivéve, ha azokat kifejezetten a Gorenje javasolja. Ilyen kiegészítők vagy alkatrészek használata esetén a garancia érvényét veszti.

A készülék bekapcsolása előtt győződjön meg róla, hogy valamennyi alkatrész megfelelően a helyén van. Ügyeljen rá, hogy a motor egység száraz legyen a készülék működése során.

Ha víz van az edényben, a készüléket nem szabad 1 percnél tovább működtetni.

Száraz hozzávalók aprítása esetén a maximális működési idő 30 másodperc.

Ha a motor leáll, áramtalanítsa a készüléket és hagyja lehűlni, mielőtt ismét használni kezdené (legalább 1 órán át).

A készülék nem alkalmas kültéren való használatra.

Figyelem: egyes magokból az elfogyasztásukat követően cianidok szabadulhatnak fel a szervezetben. Mindig távolítsa el a magokat az almából, szilvából, őszibarackból, cseresznyéből és sárgabarackból!

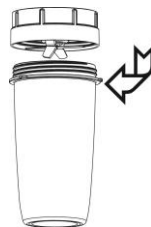
A készülék elokészítése a használatra:

1. Távolítsa el a csomagolást.
2. Tisztítsa meg a készüléket a "Tisztítás" fejezetben leírtak szerint.

A készülék használata:

Gyümölcs- vagy zöldséglé készítése előtt mossa meg alaposan a hozzávalókat. **Vágja a hozzávalókat kisebb darabokra.**

Távolítsa el a kemény magokat.



NutriMix:

Töltse a hozzávalókat és az ízlés szerinti folyadékot a nagy (1) vagy a kicsi (6) edénybe, a MAX jelig. Csavarja rá az edényre a NutriBlade pengét (2). Ellenőrizze, hogy a penge megfelelően rögzítésre került-e.

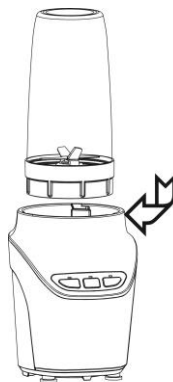


Száraz őrlés:

Töltse a hozzávalókat a kis edénybe (6). A szárazan őrlölni kívánt hozzávalók mennyisége nem lehet több, mint 120 g. Csavarja rá az edényre a száraz őrlő pengét (7). Ellenőrizze, hogy a penge megfelelően rögzítésre került-e.

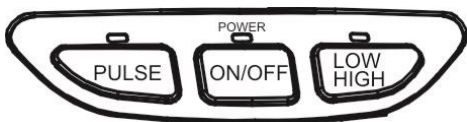
Helyezze az edényt a pengével a motor egységre.

A motor egységen van egy biztonsági kapcsoló. Ha az edény nem megfelelően van a motor egységre helyezve, a készülék nem fog működni.



Csatlakoztassa a készüléket az elektromos hálózatra.

Ez a készülék a 2012/19/EC számú, hulladék elektromos és elektronikus készülékekről szóló (WEEE) európai uniós irányelvnek megfelelően van jelölve. Ez az irányelv határozza meg a hulladék elektromos és elektronikus készülékek begyűjtésére és feldolgozására vonatkozó követelményeket az Európai Unió teljes területe vonatkozásában.



Nyomja meg az ON/OFF gombot. A gomb feletti fehér fény ekkor villogni kezd. A készülék ezzel használatra kész.

Amikor megnyomja a LOW HIGH gombot, a gomb feletti jelvény kigyullad és a készülék alacsony sebességgel kezd el működni. A forgás sebességének növeléséhez nyomja meg ismét a LOW HIGH gombot.

A forgást az ON/OFF gomb megnyomásával állíthatja le.

A PULSE gomb megnyomásakor kigyullad a gomb feletti jelvény és a készülék 2 másodpercig nagy sebességgel fog működni.

Ha folyadékkal keverjük a hozzávalókat, a maximális folyamatos működési idő 1 perc. Egy perc elteltével kapcsolja ki a készüléket és hagyja 1 percig hűlni. Egy-egy ilyen 1 perces ciklus maximum 3-szor ismételhető meg egymás után. Ezt követően 3 percig kell hűlni hagyni a készüléket.

Darálás esetén (folyadék hozzáadása nélkül), a maximális folyamatos működési idő 30 másodperc. Ezt követően kapcsolja ki a készüléket és hagyja 5 percig hűlni.

Használat után kapcsolja ki a készüléket és húzza ki a villásdugót az aljzatból.

A készüléket csak száraz kézzel működtesse.

Tippek:

Ha túl sok hozzávaló van az edényben és nem öntöttünk hozzá elegendő folyadékot, a keverék túl sűrű lehet. Ilyen esetben az edény tetején lévő hozzávalók nem jutnak el az alján található pengékig. Ilyen esetben emelje le az edényt a pengével együtt motor egységről és rázza jól fel a tartalmát. Helyezze vissza az edényt a motor egységre.

Tisztítás:

Ne tisztítsa a készüléket súroló szivaccsal, maró hatású tisztítószerrel vagy olyan agresszív folyadékokkal, mint az alcohol, a benzin vagy az aceton.

A készülék tisztítása könnyebb, ha arra közvetlenül a használat után kerül sor.

A készülék szétszereléséhez kövesse az összeszerelés lépéseit fordított sorrendben.

Ne merítse a motor egységet vízbe és ne mosogassa folyó víz alatt. A motor egység tisztítására használjon nedves ruhát.

A pengék nem tisztíthatók mosogatógépben. A tisztításukra használjon meleg vizet és tisztítószert. Tisztítás közben ne távolítsa el a tömítéseket. A tömítés eltávolítása sérülést és szivárgást okozhat.

Az edények a mosogatógép felső kosarában tisztíthatók, alacsonyabb (80 °C alatti) hőmérsékleten.

Ne próbálja a készüléket fém eszközökkel tisztítani, mert azok sérülést okozhatnak a készülékben.

Környezetvédelem:

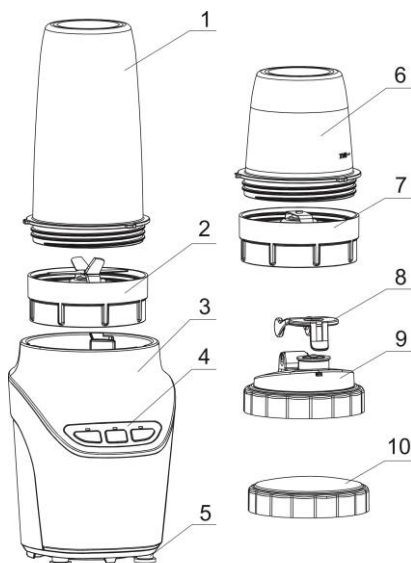
Hasznos élettartama elteltével a készüléket ne kezelje hagyományos háztartási hulladékként. A környezet megóvása érdekében a készüléket egy arra felhatalmazott újrahasznosító központban adja le.

Garancia és szerviz:

További információkért vagy probléma esetén látogasson el a Gorenje honlapjára: www.gorenje.com vagy vegye fel a kapcsolatot az országában működő Gorenje ügyfélszolgálattal (ezek telefonszámai megtalálhatók a nemzetközi garancialevélen). Amennyiben az Ön országában nem működik ilyen ügyfélszolgálat, vegye fel a kapcsolatot a helyi Gorenje márkakereskedővel vagy a Gorenje kis és innovatív háztartási készülékek osztályával.

**A GORENJE
SOK ÖRÖMET KIVÁN ÖNNEK A
KÉSZÜLÉK HASZNÁLATA SORÁN!**

A módosítások jogát fenntartjuk.

Opis ogólny:

1. Duży dzbanek
2. Ostrze NutriBlade
3. Zespół napędowy
4. Panel sterowania
5. Gumowe nóżki
6. Mały dzbanek
7. Ostrze do rozdrabniania na sucho
8. Blokada nakrętki
9. Nakrętka z dzióbkiem do picia
10. Nakrętka magazynowa

Ważne:

Przed użyciem urządzenia po raz pierwszy dokładnie zapoznać się z niniejszą instrukcją i zachować ją do późniejszego wykorzystania.

Niebezpieczeństwo

Nie zanurzać zespołu napędowego w wodzie lub innym płynie i nie płukać go pod bieżącą wodą, np. pod kranem.

Ostrzeżenie

Przed podłączeniem urządzenia do prądu upewnić się, czy napięcie podane na urządzeniu odpowiada

napięciu instalacji elektrycznej w budynku. Nie używać urządzenia, gdy uszkodzeniu uległa jego wtyczka, kabel zasilający lub inny element. W razie uszkodzenia kabla zasilającego może on zostać wymieniony przez autoryzowany punkt serwisowo-naprawczy Gorenje lub odpowiednio przeszkoloną osobę. Z urządzenia nie powinny korzystać dzieci lub osoby niepełnosprawne fizycznie lub psychicznie lub też nie posiadające doświadczenia lub wiedzy, chyba że pod nadzorem lub według wytycznych osoby odpowiedzialnej za ich bezpieczeństwo.

Nie pozwalać na to, by urządzeniem bawiły się dzieci.

Nie pozostawiać urządzenia bez dozoru.

Nigdy nie mieszać w urządzeniu napojów gazowanych. Ciśnienie w dzbanku mogłoby doprowadzić do jego uszkodzenia i skaleczenia osoby korzystającej z urządzenia.

Nie mieszać i nie przetwarzać w urządzeniu gorących płynów.

W przypadku zauważenia na urządzeniu jakichkolwiek oznak uszkodzenia przerwać korzystanie z niego i skontaktować się z najbliższym punktem serwisowo-naprawczym Gorenje.

Nie zbliżać rąk lub końcówek do ostrzy.

Nie myć w wodzie o temperaturze przekraczającej 80 °C.

Uwaga: Urządzenie jest przeznaczone wyłącznie do osobistego użytku domowego.

Nie używać końcówek lub części zamiennych innych producentów, chyba że są one przez Gorenje wyraźnie zalecane. Korzystanie z takich końcówek lub akcesoriów powoduje unieważnienie gwarancji. Przed włączeniem urządzenia sprawdzić, czy wszystkie elementy zostały prawidłowo zamontowane. Upewnić się, że zespół napędowy jest suchy w trakcie pracy urządzenia. Jeśli w dzbanku znajduje się woda, urządzenia nie należy używać dłużej niż 1 minutę.

Przy rozdrabnianiu składników na sucho maksymalny czas pracy wynosi 30 sekund.

Jeśli silnik zatrzyma się, odłączyć urządzenie z prądu i przed kolejnym jego użyciem poczekać (co najmniej jedną godzinę) aż ostygnie.

Urządzenie nie nadaje się do użytku na zewnątrz budynków.

Uwaga: Niektóre ziarna i pestki mogą po połknięciu wydzielać do organizmu cyjanki. Przed użyciem zawsze usuwać ziarna i pestki jabłek, śliwek, brzoskwiń, wiśni, czereśni i moreli!

Przygotowanie urządzenia do użycia:

1. Zdjąć opakowanie.
2. Przemycić urządzenie zgodnie ze wskazówkami podanymi w punkcie „Czyszczenie”.

Zasady korzystania z urządzenia:

Przed przystąpieniem do wyciskania soku dokładnie przemycić wszystkie elementy. **Pokroić składniki na mniejsze kawałki.**

Usunąć wszelkie twarde ziarna i pestki.

NutriMix:

Dodać składniki i wybrany płyn do dużego (1) lub małego (6) dzbanka po oznaczenie MAX. Założyć ostrze NutriBlade (2) przykręcając je do dzbanka. Upewnić się, że ostrze zostało solidnie założone/przykręcone.

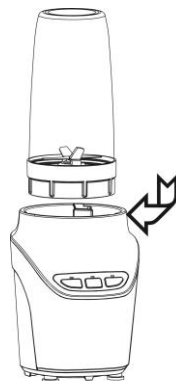


Rozdrabnianie na sucho:

Dodać składniki do małego dzbanka (6). Masa suchych składników nie powinna przekraczać 120 g. Założyć ostrze do rozdrabniania na sucho (7) przykręcając go do dzbanka. Upewnić się, że ostrze zostało solidnie założone/przykręcone.

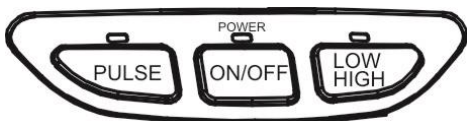


Dzbanek z ostrzem założyć na zespół napędowy. Zespół napędowy jest wyposażony w wyłącznik. Jeśli dzbanek nie zostanie prawidłowo założony na zespół napędowym, urządzenie nie będzie działać.



Podłączyć urządzenie do prądu.

Niniejsze urządzenie zostało oznaczone zgodnie z dyrektywą europejską 2012/19/WE w sprawie zużytego sprzętu elektrycznego i elektronicznego (WEEE). Dyrektywa ta określa ramy prawne europejskiej polityki dotyczącej zbiórki i ponownego przetwarzania zużytego sprzętu elektrycznego i elektronicznego.



Nacisnąć wyłącznik ON/OFF. Gdy znajdujący się powyżej wyłącznika wskaźnik świetlny zacznie migać, urządzenie jest gotowe do użytku.

Naciśnięcie przełącznika LOW HIGH spowoduje zaświecenie się znajdującego się nad nim wskaźnika i uruchomienie urządzenia na małych obrotach. Ponownie naciskając przełącznik LOW HIGH można zwiększyć prędkość obrotową.

Obroty wyłącza się poprzez naciśnięcie wyłącznika ON/OFF.

Gdy naciśnie się przełącznik PULSE, zapali się znajdujący się nad nim wskaźnik świetlny i urządzenie przez 2 sekundy będzie pracować na wysokich obrotach.

W przypadku mieszania składników z płynem maksymalny czas pracy wynosi 1 minutę. Po upływie jednej minuty wyłączyć urządzenie i odczekać 1 minutę aż ostygnie. Takie 1-minutowe cykle można powtarzać do 3 razy po kolei.

Następnie należy poczekać 3 minuty aż urządzenie ostygnie.

W przypadku rozdrabniania (bez dodawania płynu) maksymalny ciągły czas pracy wynosi 30 sekund. Po upływie 30 sekund wyłączyć urządzenie i odczekać 5 minut aż ostygnie.

Po zakończeniu używania wyłączyć urządzenie i odłączyć je z prądu.

Dotykać urządzenia wyłącznie suchymi rękami.

Wskazówki:

Jeśli okaże się, że w dzbanku jest za dużo składników a za mało płynu, mieszanina może być za gęsta. Może się wówczas zdarzyć, że składniki znajdujące się w górnej części dzbanka nie będą mogły przedostać się do znajdujących się na dole ostrzy. W takim przypadku wyjąć z zespołu napędowego dzbanek wraz z przymocowanym do niego ostrzem i silnie nim potrząsnąć. Następnie dzbanek wraz z ostrzem założyć z powrotem na zespół napędowy.

Czyszczenie:

Nie używać do czyszczenia urządzenia druciaków, zrzących lub powodujących korozję środków czyszczących lub agresywnych płynów takich jak alkohol, benzyna czy aceton. Urządzenie łatwiej wyczyścić bezpośrednio po jego użyciu.

Rozebrać urządzenie wykonując w odwrotnym kierunku czynności montażowe.

Nie zanurzać zespołu napędowego w wodzie i nie myć go pod kranem. Do jego czyszczenia używać wyłącznie wilgotnej szmatki.

Ostrza nie nadają się do mycia w zmywarce. Do czyszczenia używać ciepłej wody i detergentu. Nie zdejmować uszczelki w czasie czyszczenia. Zdjęcie uszczelki może doprowadzić do uszkodzenia i wycieku.

Dzbanki można umyć w niższych temperaturach (w temperaturze poniżej 80°C) w górnym koszu zmywarki.

Nie używać do czyszczenia żadnych metalowych akcesoriów, ponieważ mogłyby one doprowadzić do uszkodzenia urządzenia.

Ochrona środowiska:

Po upływie okresu przydatności użytkowej urządzenia nie wyrzucać go wraz ze zwykłymi odpadami domowymi. Oddać je do autoryzowanego punktu uzdatniania odpadów. W ten sposób chroni się środowisko.

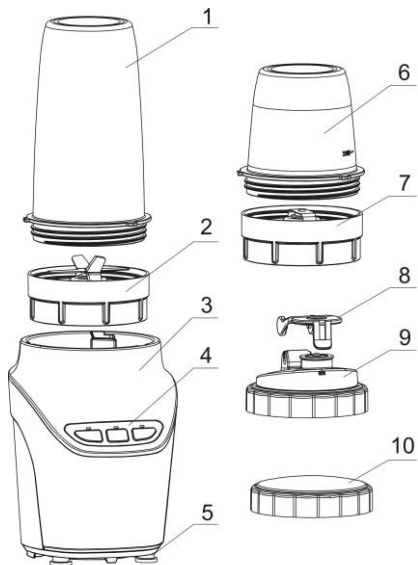
Gwarancja i naprawa:

Aby uzyskać więcej informacji lub w razie problemów proszę odwiedzić stronę internetową Gorenje pod adresem www.gorenje.com lub skontaktować się z działem obsługi klienta Gorenje w swoim kraju (numery telefonów są podane w międzynarodowej gwarancji). Jeśli w danym kraju brakuje takiego działu, proszę skontaktować się z lokalnym dystrybutorem lub działem małych artykułów gospodarstwa domowego i pielęgnacji osobistej Gorenje.

**GORENJE
ŻYCHY DUŻO PRZYJEMNOŚCI W
CZASIE KORZYSTANIA Z
URZĄDZENIA.**

Zastrzegamy sobie prawo do zmian.

Descriere generală:



1. Cană mare
2. Lamă NutriBlade
3. Unitate motor
4. Panou de comandă
5. Picioaruse de cauciuc
6. Cană mică
7. Lamă de măcinare uscată
8. Sistem de blocare capac
9. Capac cu orificiu pentru băut
10. Capac de depozitare

Important:

Înainte de utilizarea aparatului pentru prima dată, citiți cu atenție acest manual de utilizare și păstrați-l pentru a-l consulta pe viitor.

Pericol

Nu introduceți unitatea motor în apă sau în alt lichid și nu o clătiți sub jetul de apă, de ex. sub robinet.

Avertisment

Înainte de a conecta aparatul la rețeaua de alimentare, asigurați-vă că tensiunea indicată în partea inferioară a aparatului corespunde cu tensiunea

rețelei de alimentare din casa dumneavoastră.

Nu apucați aparatul de ștecher, cablul de alimentare sau orice altă componentă deoarece acesta se poate deteriora.

Dacă cablul de alimentare este deteriorat, acesta se poate înlocui doar de către Gorenje, unitatea service și centrul de reparații autorizate de Gorenje sau o persoană instruită corespunzător.

Aparatul nu trebuie să fie folosit de copii sau persoane cu capacități fizice sau psihice reduse sau persoane fără experiență și cunoștințe, dacă aceste persoane nu sunt supravegheate sau instruite de către o persoană responsabilă de siguranța lor.

Nu lăsați copiii să se joace cu aparatul.

Nu lăsați aparatul să funcționeze nesupravegheat.

Nu amestecați niciodată băuturi carbogazoase în aparat. Presiunea din interiorul cunii o poate deteriora și poate produce vătămări corporale.

Nu amestecați sau procesați lichide calde în aparat.

Dacă observați vreun semn de deteriorare a unei părți a aparatului, întrerupeți utilizarea acestuia și contactați cel mai apropiat centru service și de reparații autorizat de Gorenje.

Nu apropiați mâinile sau accesoriile de lame.

Nu îl curățați cu apă la o temperatură mai mare de 80°C.

Atenție: Aparatul este destinat doar uzului personal.

Nu folosiți accesorii sau piese de schimb fabricate de alți producători, dacă nu sunt recomandate în mod expres de către Gorenje. Dacă utilizați astfel de accesorii, garanția devine nulă.

Înainte de pornirea aparatului, asigurați-vă că toate componentele sunt instalate corect.

Asigurați-vă că unitatea motor este uscată în timpul utilizării aparatului.

Când în cană există apă, aparatul nu trebuie utilizat mai mult de 1 minut.

Atunci când măcinați ingrediente uscate, durata maximă de funcționare este de 30 de secunde.

Dacă motorul se oprește, deconectați aparatul de la rețeaua de alimentare și lăsați-l să se răcească înainte de a-l reutiliza (cel puțin o oră).

Aparatul nu este destinat uzului în aer liber.

Atenție: unele semințe și sămburi pot elibera cianuri în organism atunci când sunt ingerate. Înainte de utilizare, scoateți întotdeauna semințele și sămburii merelor, prunelor, piersicilor, cireșelor și caiselor!

Pregătirea aparatului pentru utilizare:

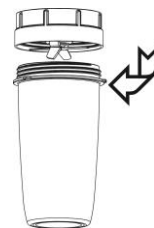
1. Îndepărtați ambalajele.
2. Curățați aparatul conform instrucțiunilor din secțiunea "Curățare".

Utilizarea aparatului:

Înainte de pregătirea sucului, spălați bine toate ingredientele. **Tăiați ingredientele în bucăți mici.** Scoateți semințele și sămburii tari.

NutriMix:

Adăugați ingredientele și lichidul dorit în cana mare (1) sau mică (6), până la marcajul MAX. Atașați lama NutriBlade (2) prin înșurubarea ei pe cană. Asigurați-vă că lama este atașată/înșurubată ferm.



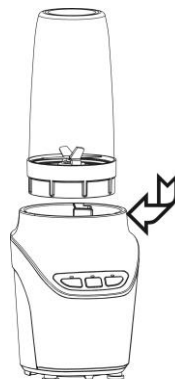
Măcinare uscată:

Adăugați ingredientele în cana mică (6). Greutatea ingredientelor uscate măcinate nu trebuie să depășească 120 gr. Atașați lama de măcinare uscată (7) prin înșurubarea ei pe cană. Asigurați-vă că lama este atașată/înșurubată ferm.

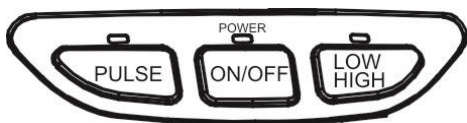


Așezați cana cu lama montată pe unitatea motor. Pe unitatea motor este prevăzut un buton de siguranță. Dacă cana nu este poziționată corect pe unitatea motor, aparatul nu va funcționa.

Conectați aparatul la rețeaua de alimentare.



Acest aparat este etichetat conform Directivei Europene 2012/19/CE privind deșeurile de echipamente electrice și electronice. Directiva specifică cerințele privind colectarea și gestionarea deșeurilor de echipamente electrice și electronice în vigoare în întreaga Uniune Europeană.



Apăsați butonul ON/OFF. Când indicatorul de deasupra butonului va începe să lumineze intermitent, aparatul va fi gata de utilizare.

Dacă apăsați butonul LOW HIGH, indicatorul luminos de deasupra butonului se va aprinde, iar aparatul va începe să funcționeze la viteză mică. Apăsați butonul LOW HIGH pentru a crește viteza de rotație.

Oprii rotația prin apăsarea butonului ON/OFF.

Dacă apăsați butonul PULSE, indicatorul luminos de deasupra butonului se va aprinde, iar aparatul va funcționa la viteză mare timp de 2 secunde.

Când amestecați ingrediente cu lichid, timpul maxim de funcționare este de 1 minut. După 1 minut, oprii aparatul și așteptați un minut pentru a se răci. Acest ciclu de un minut se poate repeta de până la trei ori consecutiv. Apoi, așteptați timp de trei minute pentru ca aparatul să se răcească.

În cazul măcinării unor ingrediente uscate (fără adăugare de lichide), timpul maxim de funcționare continuă este de 30 de secunde. După treizeci de secunde, oprii aparatul și lăsați-l să se răcească timp de cinci minute.

După utilizare, oprii aparatul și deconectați-l de la rețeaua de alimentare.

Folosiți aparatul doar dacă aveți mâinile uscate.

Sfaturi:

Dacă sunt prea multe ingrediente în cană și nu ați adăugat o cantitate suficientă de lichide, amestecul poate fi prea dens. În acest caz, ingredientele din partea superioară a cării nu vor ajunge până la lamele din partea inferioară. În acest caz, scoateți cana cu lama montată pe unitatea motor și agitați-o viguros. Apoi, așezați cana pe care este montată lama pe unitatea motor.

Curățarea:

Nu curățați aparatul cu bureți de sârmă, substanțe de curățare caustice sau corozive sau lichide agresive, cum ar fi alcoolul, benzina sau acetona. Aparatul este mai ușor de curățat dacă se curăță imediat după utilizare.

Demontați aparatul, respectând pașii de asamblare în ordine inversă.

Nu introduceți unitatea motor în apă sau nu o spălați sub jetul de apă. Folosiți doar o cârpă umedă pentru a curăța aparatul.

Lamele nu se pot spăla în mașina de spălat vase. Folosiți apă caldă și detergent pentru curățarea acestora. Nu îndepărtați garniturile în timpul curățării. Scoaterea garniturii poate produce deteriorări și scurgeri.

Cănille pot fi spălate în coșul superior al mașinii de spălat vase la temperaturi mai mici (mai mici de 80 ° C).

Nu folosiți accesorii metalice pentru curățare deoarece pot deteriora aparatul.

Mediul înconjurător:

După expirarea duratei de viață utile, nu aruncați aparatul împreună cu gunoiul menajer. Predați-l unui centru de reciclare autorizat. Astfel ajutați la conservarea mediului înconjurător.

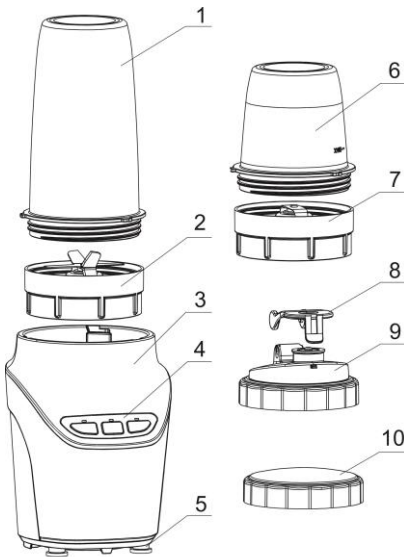
Garanția și reparațiile:

Pentru mai multe informații sau în caz de probleme, vizitați pagina web Gorenje www.gorenje.com sau contactați serviciul pentru clienți Gorenje din țara dumneavoastră (numerele de telefon sunt menționate în Garanția Internațională). Dacă nu există un astfel de centru în țara dumneavoastră, contactați distribuitorul local Gorenje sau departamentul pentru aparate casnice mici și de uz casnic Gorenje.

GORENJE
VĂ DOREȘTE SĂ FOLOSITĂ
APARATUL CU PLĂCERE.

Ne rezervăm dreptul de a face modificări.

Všeobecný opis:



1. Veľká nádoba
2. Čepeľ NutriBlade
3. Jednotka motora
4. Ovládací panel
5. Gumené nožičky
6. Malá nádoba
7. Čepeľ na mletie
8. Zámka na veko
9. Veko s výpustkom na pitie
10. Veko na uzavretie

Dôležité:

Pred prvým použitím spotrebiča si pozorne prečítajte tento návod na použitie a uchovajte ho pre potrebu do budúcnosti.

Nebezpečenstvo

Jednotku motora nikdy neponárajte do vody alebo inej tekutiny ani ju neoplachujte pod tečúcou vodou.

Upozornenie

Pred zapojením spotrebiča do elektriny skontrolujte, či sa menovité napätie uvedené na spodku

spotrebiča zhoduje s menovitým napätím vo vašej sieti.

Nepoužívajte spotrebič v prípade, že sú napájací kábel, zásuvka alebo iná súčiastka poškodené.

V prípade poškodenia napájacieho kábla ho môže vymeniť len spoločnosť Gorenje, autorizovaný servis a opravovňa spoločnosti Gorenje alebo primerane vyškolený odborník.

Spotrebič nesmú používať deti alebo osoby s oslabenými fyzickými alebo psychickými schopnosťami alebo nedostatkom skúseností a vedomostí, s výnimkou prípadov, keď sú pod dozorom alebo boli oboznámené s použitím spotrebiča osobou zodpovednou za ich bezpečnosť.

Nenechávajte deti hrať sa so spotrebičom.

Nenechávajte spotrebič zapnutý bez dozoru.

V spotrebiči nikdy nemixujte sýtené nápoje. Tlak v nádobe ho môže zničiť a spôsobiť vážne zranenie.

V spotrebiči nemixujte ani nespracováajte horúce tekutiny.

Ak si všimnete známky poškodenia spotrebiča, prerušte jeho používanie a kontaktujte najbližšie autorizované servisné stredisko Gorenje.

Nepribližujte sa rukami alebo príslušenstvom k čepeľiam.

Neumývajte vodou s teplotou vyššou ako 80 °C.

Upozornenie: Spotrebič je určený len na osobné domáce použitie.

Nepoužívajte nadstavce alebo náhradné diely iných výrobcov, pokiaľ ich Gorenje výslovne neodporúča. V prípade použitia takýchto nadstavcov alebo príslušenstva stráca záruka platnosť.

Pred zapnutím spotrebiča sa uistite, že sú všetky komponenty správne namontované.

Uistite sa, že je jednotka motora počas používania suchá.

Ak sa v nádobe nachádza voda, spotrebič by sa nemal používať dlhšie ako 1 minútu.

Pri mletí suchých ingrediencií je maximálny prevádzkový čas 30 sekúnd.

Keď sa motor zastaví, odpojte spotrebič zo siete a predtým, ako ho znova použijete, ho nechajte vychladnúť (minimálne jednu hodinu). Spotrebič nie je vhodný na použitie vonku.

Upozornenie: Niektoré jadierka a kôstky môžu po požití vylúčiť do tela kyanidy. Pred použitím vždy povyberajte jadierka a kôstky jabĺk, sliviek, broskýň, čerešní a marhuľí!

Príprava spotrebiča na použitie:

1. Odstráňte obal.
2. Spotrebič umyte podľa pokynov uvedených v časti „Čistenie“.

Použitie spotrebiča:

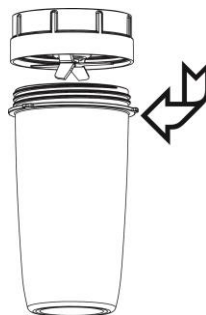
Pred mixovaním dôkladne umyte všetky ingrediencie. **Pokrájajte ingrediencie na menšie kúsky.**

Odstráňte všetky tvrdé jadierka a kôstky.

NutriMix:

Pridajte ingrediencie a tekutinu podľa svojho výberu do veľkej (1) alebo malej (6) nádoby až po značku MAX.

Čepeľ NutriBlade (2) naskrutkujte na nádobu. Uistite sa, že je čepeľ pevne nasadená/naskrutkovaná.



Suché mletie:

Pridajte ingrediencie do malej nádoby (6).

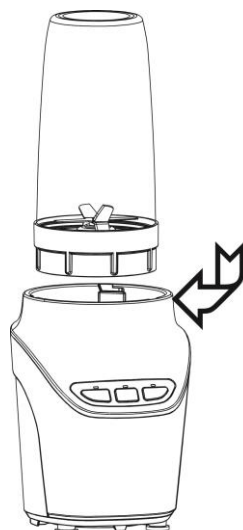
Hmotnosť ingrediencií, ktoré chcete pomlieť, by nemala presahovať 120 g. Čepeľ na suché mletie (7) naskrutkujte na nádobu. Uistite sa, že je čepeľ pevne nasadená/naskrutkovaná.



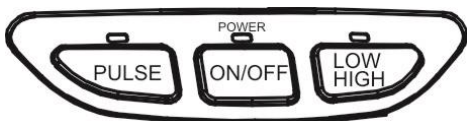
Nádobu s čepeľou položte na jednotku motora.

Na jednotke motora sa nachádza bezpečnostný spínač. Ak nádoba nie je správne umiestnená na jednotke motora, spotrebič nebude fungovať.

Pripojte spotrebič do siete.



Tento spotrebič je označený podľa európskej smernice 2012/19/EU o odpade z elektrických a elektronických zariadení (OEEZ). Táto smernica vymedzuje požiadavky pre zber a nakladanie s odpadom z elektrických a elektronických zariadení platné pre celú Európu.



Stlačte tlačidlo ON/OFF. Nad tlačidlom začne blikať biele svetielko. Spotrebič je tak pripravený na použitie.

Keď stlačíte tlačidlo LOW HIGH, svetielko nad ním sa rozsvieti a spotrebič začne pracovať pri nízkej rýchlosti. Stlačte tlačidlo LOW HIGH ešte raz, aby ste zvýšili rýchlosť otáčania.

Otáčanie vypnete stlačením tlačidla ON/OFF.

Keď stlačíte tlačidlo PULSE, svetielko nad ním sa rozsvieti a spotrebič bude 2 sekundy pracovať pri vysokej rýchlosti.

Pri mixovaní ingrediencií s tekutinou možno spotrebič nepretržite používať maximálne 1 minútu. Po jednej minúte ho vypnite a počkajte ďalšiu minútu, kým nevychladne. Tento 1-minútový cyklus možno opakovať za sebou trikrát. Potom počkajte 3 minúty, kým spotrebič nevychladne.

V prípade suchého mletia (bez prídania tekutiny) je maximálny prevádzkový čas 30 sekúnd. Po 30 sekundách ho vypnite a počkajte 5 minút, kým nevychladne.

Po skončení spotrebič vypnite a odpojte zo zásuvky.

So spotrebičom narábajte len suchými rukami.

Tipy:

Ak je v nádobe veľmi veľa ingrediencií a nepridali ste dostatok tekutiny, je možné, že bude zmes príliš hustá. V takomto prípade sa nedokážu ingrediencie navrchu ponoriť k čepeliam naspodku. Vtedy odoberte nádobu s napojenou čepelou z jednotky motora a priadne ňou potraсте. Potom položte nádobu s čepelou naspäť na jednotku motora.

Čistenie:

Spotrebič neumývajte drôtenými vankúšikmi, leptavými a žeravými čistiacimi prostriedkami alebo agresívnymi tekutinami ako alkoholom, benzínom alebo acetónom.

Čistenie spotrebiča je jednoduchšie, keď sa vykoná hneď po použití.

Spotrebič rozmontujte podľa krokov pri montovaní v opačnom poradí.

Jednotku motora neponárajte do vody ani neoplachujte pod tečúcou vodou. Na čistenie používajte len navlhčenú utierku.

Čepele sa nesmú umývať v umývačke. Pri čistení používajte teplú vodu a čistiaci prostriedok. Tesnenia počas čistenia neodoberajte. Odobratie tesnenia môže viesť k poškodeniu a pretekaniu.

Nádoby je možné umývať na hornom koši umývačky pri nižších teplotách (menej ako 80 °C).

Na čistenie nepoužívajte kovové čistiace pomôcky, pretože tie môžu spotrebič poškodiť.

Životné prostredie:

Po ukončení doby použiteľnosti spotrebiča ho nevyhadzujte s bežným domácim odpadom. Odneste ho do autorizovaného recyklačného strediska. Tak pomôžete chrániť životné prostredie.

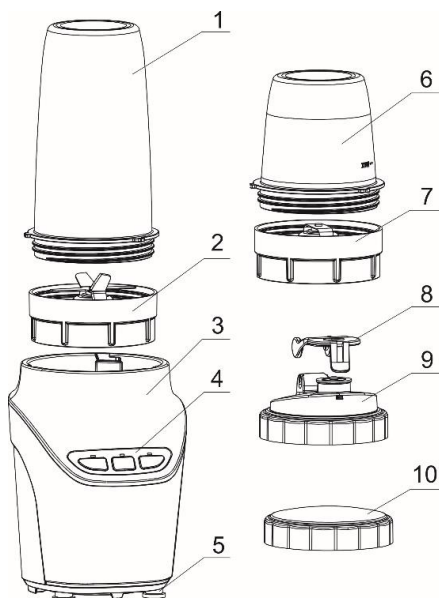
Záruka a oprava:

Pre bližšie informácie v prípade problémov navštívte, prosím, našu internetovú stránku na www.gorenje.com alebo kontaktujte centrum služieb zákazníkom Gorenje vo svojej krajine (telefónne čísla sú uvedené na medzinárodnom záručnom liste). Ak vo vašej krajine takéto centrum nie je, kontaktuje, prosím, miestneho obchodného zástupcu spoločnosti Gorenje alebo oddelenie malých a inovatívnych domácich spotrebičov a spotrebičov Gorenje.

GORENJE
VÁM ŽELÁ MNOHO RADOSTI PRI
POUŽÍVANÍ VÁŠHO SPOTREBIČA

Vyhradzujeme si právo na akékoľvek zmeny.

Celkový popis:



1. Velká nádoba
2. Nůž NutriBlade
3. Jednotka motoru
4. Ovládací panel
5. Gumová noha
6. Malá nádoba
7. Nádoba pro drcení nasucho
8. Zámek víka
9. Víko s hubicí na pití
10. Víko pro uskladnění

Důležité:

Před prvním použitím spotřebiče si pečlivě přečtěte tento návod a uschovejte ho pro budoucí použití.

Nebezpečí

Jednotku motoru nepotápějte do vody ani žádné jiné kapaliny a nemyjte ji pod tekoucí vodou, např. pod vodovodním kohoutkem.

Varování

Před připojením spotřebiče k elektrické síti zkontrolujte, zda se

napětí uvedené na dně spotřebiče shoduje s napětím v síti ve vaší domácnosti.

Nepoužívejte spotřebič, pokud zástrčka, elektrická šňůra nebo jakýkoli jiný díl vykazuje poškození. Pokud je elektrická šňůra poškozená, smí ji vyměnit pouze společnost Gorenje, autorizovaný servis a opravna Gorenje nebo odborník s odpovídající kvalifikací.

Spotřebič nesmí používat děti nebo osoby se sníženými fyzickými nebo duševními dovednostmi nebo osoby s nedostatečnými zkušenostmi a znalostmi, pokud nejsou pod dohledem osoby odpovědné za jejich bezpečnost.

Nenechávejte děti, aby si hrály se spotřebičem.

Nenechávejte spotřebič bez dozoru. Nikdy ve spotřebiči nemíchejte perlivé nápoje. Tlak uvnitř nádoby může nádobu poškodit a způsobit vážné zranění.

Nemíchejte ani nezpracovávejte ve spotřebiči horké tekutiny.

Pokud zjistíte na spotřebiči jakékoli známky poškození, přestaňte jej používat a kontaktujte nejbližší autorizovaný servis a opravnu Gorenje.

Nedávejte do blízkosti nožů ruce ani jakékoli příslušenství.

Nemyjte vodou o teplotě vyšší než 80°C.

Pozor: Spotřebič je určen pouze pro osobní použití v domácnosti.

Nepoužívejte nástavce nebo náhradní díly od jiných výrobců, pokud nejsou výslovně doporučeny společností Gorenje. V případě použití takových nástavců nebo příslušenství zanikne záruka.

Před zapnutím spotřebiče zkontrolujte, zda jsou všechny díly správně nainstalovány.

Zajistěte, aby byla jednotka motoru při provozu suchá.

Když je v nádobě voda, nesmí být spotřebič v provozu déle než 1 minutu.

Při drcení suchých přísad je maximální provozní doba 30 sekund. Pokud se motor zastaví, odpojte spotřebič od elektrické sítě a nechte jej vychladnout, než jej použijete znovu (minimálně jednu hodinu). Spotřebič není vhodný pro venkovní použití.

Pozor: Některá jádra a pecky mohou v těle při trávení uvolňovat kyanidy. Před použitím odstraňte jádra a pecky z jablek, švestek, broskví, třešní a meruněk!

Příprava spotřebiče na použití:

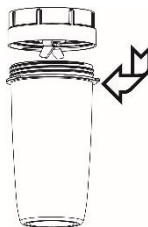
1. Odstraňte obal.
2. Očistěte spotřebič podle pokynů v kapitole "Čištění".

Použití spotřebiče:

Před výrobou šťávy všechny přísady důkladně omyjte. **Nakrájejte přísady na menší kousky.** Odstraňte všechna tvrdá jádra, semena nebo pecky.

NutriMix:

Naplňte přísady a vybranou tekutinu do velké (1) nebo malé (6) nádoby až po značku MAX. Našroubujte na nádobu nůž NutriBlade (2). Zkontrolujte, zda je nůž pevně připojený / našroubovaný.



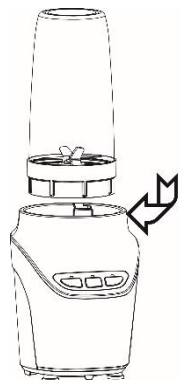
Drcení zasucha:

Naplňte přísady do malé nádoby (6). Hmotnost přísad pro drcení nesmí překročit 120 g. Našroubujte na nádobu drticí nůž (7). Zkontrolujte, zda je nůž pevně připojený / našroubovaný.

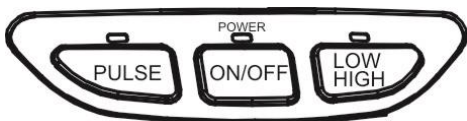


Nádobu s nožem umístěte na motorovou jednotku. Na motorové jednotce je bezpečnostní vypínač. Pokud nádoba není správně umístěna na motorové jednotce, spotřebič se nespustí.

Připojte spotřebič k elektrické síti.



Tento spotřebič je označen v souladu s evropskou směrnicí 2012/19/ES o odpadních elektrických a elektronických zařízeních (OEEZ). Směrnice stanovuje požadavky na sběr a zacházení s odpadními elektrickými a elektronickými zařízeními platné v celé Evropské unii.



Stiskněte hlavní vypínač (ON/OFF). Kontrolka nad vypínačem začne blikat. Spotřebič je připraven k použití.

Když stisknete přepínač LOW/HIGH, světlo nad přepínačem se rozsvítí a spotřebič začne pracovat nízkou rychlostí. Když stisknete přepínač LOW/HIGH znovu, zvýší se otáčky.

Otáčky vypnete stisknutím hlavního vypínače (ON/OFF).

Když stisknete přepínač PULSE, světlo nad přepínačem se rozsvítí a spotřebič bude pracovat 2 sekundy vysokou rychlostí.

Při míchání přísad s tekutinou je maximální doba nepřetržitého provozu jedna minuta. Po jedné minutě spotřebič vypněte a počkejte jednu minutu na vychladnutí. Takový jednominutový cyklus můžete zopakovat třikrát po sobě. Potom počkejte tři minuty na vychladnutí.

V případě drčení zasucha (bez přidané tekutiny) je maximální doba nepřetržitého provozu 30 sekund. Po třiceti sekundách spotřebič vypněte a počkejte pět minut na vychladnutí.

Po použití spotřebič vypněte a odpojte ho od elektrické sítě.

Se spotřebičem manipulujte pouze suchýma rukama.

Tipy:

Pokud je v nádobě příliš mnoho přísad a nepřidáte dostatečné množství tekutiny, může se stát, že směs bude příliš hustá. V tom případě nemohou přísady nahoře v nádobě poklesnout k nožům na jejím dně. V tom případě sejměte nádobu s připojeným nožem z motorové jednotky a silně ji protřepejte. Potom nádobu s nožem umístěte zpět na motorovou jednotku.

Čištění:

Spotřebič nečistěte drátekami, žíravými nebo korozivními čisticími prostředky nebo agresivními kapalinami jako lihem, benzínem nebo acetonem. Spotřebič se snáze čistí ihned po použití.

Spotřebič rozmontujte opačným postupem než při montáži.

Motorovou jednotku nepotápějte do vody ani ji nemyjte pod tekoucí vodou. K jejímu čištění používejte pouze vlhký hadřík.

Nože nejsou určeny k mytí v myčce. K jejich čištění používejte teplou vodu a čisticí prostředek. Během čištění neodstraňujte těsnění. Odstraněním těsnění může vzniknout poškození a netěsnosti.

Nádoby je možno umývat v horním koši myčky při nízkých teplotách (do 80°C).

Nečistěte kovovými čisticími pomůckami, protože by mohly způsobit poškození spotřebiče.

Životní prostředí:

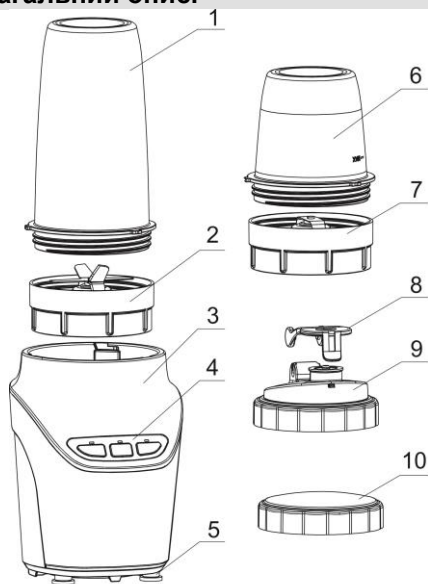
Po skončení životnosti nelikvidujte spotřebič s běžným domácím odpadem. Odveďte ho do autorizovaného recyklačního střediska. Tím přispějete k ochraně životního prostředí.

Záruka a opravy:

Více informací v případě otázek nebo problémů najdete na webových stránkách Gorenje na adrese www.gorenje.com nebo můžete kontaktovat zákaznický servis Gorenje ve vaší zemi (telefonní čísla jsou uvedena v mezinárodním záručním listě). Pokud takový servis ve vaší zemi není, kontaktujte lokálního prodejce Gorenje nebo oddělení drobných a inovativních domácích spotřebičů Gorenje.

GORENJE
VÁM PŘEJE MNOHO POTĚŠENÍ PŘI
POUŽITÍ TOHOTO SPOTŘEBIČE.

Vyhrazujeme si právo na změny.

Загальний опис.

1. Велика чаша
2. Ніж NutriBlade
3. Блок двигуна
4. Панель керування
5. Гумові ніжки
6. Маленька чаша
7. Ніж для сухого подрібнення
8. Фіксатор кришки
9. Кришка з носиком для пиття
10. Кришка для зберігання

Важливо!

Перед початком експлуатації пристрою уважно прочитайте цю інструкцію та збережіть її для подальшого використання.

Небезпечно!

Не занурюйте блок двигуна у воду або будь-яку іншу рідину, не промивайте його під проточною водою, наприклад, під краном.

Попередження!

Перш ніж підключити пристрій до мережі живлення, переконайтеся, що напруга в ній відповідає

показникам, зазначеним на дні пристрою.

Не використовуйте прилад, якщо штепсельну вилку, шнур живлення або інший компонент пошкоджено. Якщо шнур живлення пошкоджено, його можна замінити лише в компанії Gorenje, авторизованому сервісному центрі Gorenje або звернувшись до належним чином кваліфікованої особи.

Діти та особи з фізичними чи розумовими вадами або особи без належного досвіду та знань можуть користуватися пристроєм лише зі сторонньою допомогою та під пильним наглядом людей, що несуть відповідальність за їх безпеку.

Не дозволяйте дітям гратися з пристроєм.

Не залишайте працюючий пристрій без нагляду.

В жодному разі не змішуйте в пристрої газовані напої. Тиск у чаші може призвести до її пошкодження й спричинити значні травми.

Не змішуйте й не обробляйте в пристрої гарячі рідини.

У разі будь-яких ознак несправності пристрою припиніть його використання й зверніться до найближчого авторизованого сервісного центру Gorenje.

Тримайте руки і предмети подалі від ножів.

Не мийте водою, температура якої перевищує 80 °C.

Увага! Цей пристрій призначено виключно для побутового використання.

Не використовуйте аксесуари або запасні частини інших виробників, якщо їх не було рекомендовано компанією Gorenje. У разі використання таких додаткових аксесуарів або запасних частин гарантія буде недійсною. Перш ніж увімкнути пристрій, переконайтеся, що всі компоненти встановлено правильно. Під час роботи пристрою блок двигуна має залишатися сухим. Якщо в чаші є вода, пристрій можна вмикати не довше ніж на одну хвилину. Під час помелу сухих інгредієнтів максимальний час роботи складає 30 секунд.

Якщо двигун зупинився, від'єднайте пристрій від мережі живлення й дайте йому охолонути (щонайменше протягом однієї години), перш ніж використовувати його знову. Цей пристрій не призначено для використання поза приміщенням.

Увага! Деякі види насіння й кісточки містять ціаніди, які можуть потрапити в організм людини під час споживання. Завжди видаляйте кісточку з яблук, слив, персиків, вишень і абрикосів перед обробкою їх у пристрої!

Підготовка пристрою до експлуатації

1. Зніміть пакування.
2. Очистьте пристрій, як зазначено в розділі «Обслуговування».

Використання пристрою

Перед вичавлюванням соку ретельно вимийте всі інгредієнти. **Подрібніть інгредієнти.** Видаліть тверде насіння або кісточки.

NutriMix

Помістіть вибрані інгредієнти й рідину у велику (1) або малу (6) чашу, наповнюючи її до позначки MAX. Прикріпіть ніж NutriBlade (2), прикрутивши його до чаші. Переконайтеся, що ніж міцно прикріплено або прикручено.

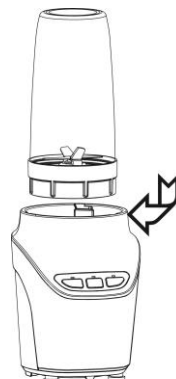


Сухе подрібнення

Помістіть інгредієнти в малу чашу (6). Маса сухих інгредієнтів для подрібнення не повинна перевищувати 120 г. Прикріпіть ніж для сухого подрібнення (7), прикрутивши його до чаші. Переконайтеся, що ніж міцно прикріплено або прикручено.

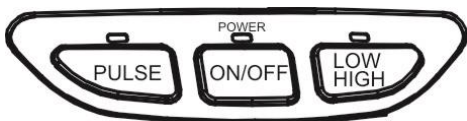


Помістіть чашу з ножем на блок двигуна. На блоці двигуна є перемикач із запобіжником. Якщо чашу на блок двигуна встановлено неправильно, пристрій не працюватиме.



Під'єднайте пристрій до мережі живлення.

Це обладнання позначено відповідно до Директиви ЄС 2012/19/ЄС щодо відходів електричного та електронного обладнання (WEEE). Директива визначає вимоги до збирання та переробки відходів електричного й електронного обладнання, які застосовуються у всьому Європейському союзі.



Натисніть перемикач «Увімк./вимк.»(ON/OFF). Почне блимати білий індикатор над перемикачем. Прилад готовий до використання.

Якщо натиснути перемикач LOW HIGH (НИЗЬКА — ВИСОКА), загориться індикатор над перемикачем, пристрій почне працювати на низькій швидкості. Натисніть перемикач LOW HIGH (НИЗЬКА — ВИСОКА) повторно, щоб збільшити швидкість обертання вала двигуна. Вимкніть обертання, натиснувши перемикач «Увімк./вимк.»(ON/OFF).

Якщо натиснути перемикач PULSE (ІМПУЛЬСНИЙ РЕЖИМ), індикатор над перемикачем загориться, пристрій працюватиме на високій швидкості протягом двох секунд.

Максимальна тривалість роботи під час змішування інгредієнтів із рідиною складає одну хвилину. Після цього вимкніть пристрій на одну хвилину, щоб він охолонув. Такий однохвилинний цикл можна повторити щонайбільше тричі. Почекайте протягом трьох хвилин, щоб пристрій охолонув. У разі сухого подрібнення (без додавання рідини) максимальний час безперервної роботи складає 30 секунд. Через 30 секунд вимкніть пристрій і почекайте п'ять хвилин, щоб він охолонув.

Після використання вимкніть пристрій і від'єднайте його від мережі живлення. Торкайтеся пристрою лише сухими руками.

Поради

Якщо в чаші занадто багато інгредієнтів і недостатньо рідини, суміш може вийти надто густою. У такому разі інгредієнти, що знаходяться вгорі чаші, не потраплятимуть до ножа, який розташовано внизу. Зніміть чашу з ножем із блока двигуна й енергійно струсіть її. Потім знову помістіть чашу з ножем на блок двигуна.

Очищення

Не очищайте пристрій абразивними губками, їдкими або корозивними мийними засобами, агресивними рідинами, наприклад алкоголем, бензином або ацетоном.

Пристрій краще очищати одразу після використання.

Розберіть пристрій, виконуючи в зворотному порядку кроки для його збору. Не занурюйте блок двигуна у воду та не мийте його під краном. Очищайте його лише за допомогою вологої тканини. Ножі не придатні для миття в посудомийній машині. Для очищення використовуйте теплу воду з мийним засобом. Не видаляйте ущільнювальні прокладки під час очищення. Видалення ущільнювальної прокладки може призвести до виходу пристрою з ладу й протікання.

Чаші можна мити у верхній корзині посудомийної машини за більш низьких температур (нижче 80 °C).

Не використовуйте металеві аксесуари для очищення, оскільки вони можуть пошкодити пристрій.

Довкілля

Після закінчення строку експлуатації не викидайте пристрій разом із побутовими відходами. Відправте його в авторизований центр утилізації. Таким чином ви збережете довкілля.

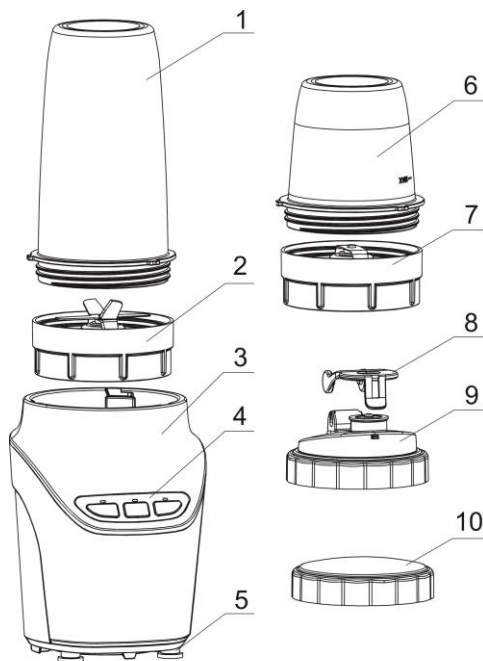
Гарантія та ремонт

Додаткову інформацію або допомогу в разі виникнення проблем можна отримати на сайті www.gorenje.com або звернувшись у регіональний центр обслуговування Gorenje (див. номер телефону в міжнародному гарантійному талоні). Якщо у вашій країні немає такого центру, зверніться до регіонального дилера компанії Gorenje або у відділ дрібних й інноваційних побутових пристроїв компанії Gorenje.

**КОМПАНІЯ GORENJE
БАЖАЄ ВАМ ОТРИМАТИ
МАКСИМАЛЬНЕ ЗАДОВОЛЕННЯ
ВІД КОРИСТУВАННЯ ЦИМ
ПРИСТРОЄМ.**

Ми залишаємо за собою право вносити будь-які зміни.

Описание прибора



1. Большая емкость
2. Нож NutriBlade
3. Блок электродвигателя
4. Панель управления
5. Резиновые ножки
6. Малая емкость
7. Нож для сухого перемалывания
8. Крышка питьевого отверстия
9. Крышка для питья
10. Крышка для хранения

Важно

Перед использованием прибора внимательно ознакомьтесь с инструкцией по эксплуатации и сохраните ее для дальнейшего использования в качестве справочного материала.

Опасность

Не погружайте прибор в воду и другую жидкость, не мойте под струей воды.

Предупреждения

Перед подключением прибора к электросети убедитесь, что указанное

на нем напряжение соответствует напряжению местной электросети. Не пользуйтесь прибором, если сетевой шнур, вилка и другие детали прибора повреждены. Замену сетевого шнура может производить только специалист сервисного центра. Прибор не предназначен для использования лицами, в том числе детьми, с ограниченными физическими, двигательными и психическими способностями, а также лицами с недостаточным опытом и знаниями, кроме как под контролем и руководством лиц, ответственных за их безопасность. Следите, чтобы дети не играли с прибором!

Не оставляйте работающий прибор без присмотра.

Не смешивайте в приборе газированные напитки. Давление может привести к растрескиванию емкости, в результате чего можно получить телесные повреждения. Не смешивайте в приборе горячие жидкости.

Не пользуйтесь прибором при обнаружении любой неисправности. Обратитесь в сервисный центр. Не приближайте руки и любые предметы к ножам.

Температура воды при очистке не должна превышать 80°C.

Внимание! Прибор предназначен только для личного использования в быту!

Используйте только оригинальные аксессуары и запчасти, если иное не указано производителем, в противном

случае гарантия прекращает свое действие.

Перед включением прибора проверьте, правильно ли собраны детали прибора.

Следите, чтобы во время использования блок электродвигателя был сухой.

Максимальная продолжительность работы прибора с жидкими ингредиентами составляет 1 минуту. Максимальная продолжительность перемалывания сухих ингредиентов составляет 30 секунд.

В случае остановки мотора, отключите прибор от электропитания и дайте ему остыть (не менее 1 часа).

Прибор не предназначен для использования на открытом воздухе.

Внимание! Некоторые семена и косточки при попадании в организм выделяют цианиды! Перед использованием удалите косточки из яблок, слив, персиков, черешни, абрикосов!

Данный прибор маркирован в соответствии с Европейской директивой 2012/19/EU по обращению с отходами от электрического и электронного оборудования (*Waste Electrical and Electronic Equipment — WEEE*). Данная директива определяет требования по сбору и утилизации отходов электрического и электронного оборудования, действующие во всех странах ЕС.

Перед началом использования

1. Снимите наружную и внутреннюю упаковку.
2. Очистите прибор в соответствии с указаниями раздела «Очистка».

Использование прибора

Перед приготовлением сока тщательно промойте продукты. **Нарежьте на маленькие кусочки.** Удалите твердые косточки.

NutriMix

Поместите ингредиенты в большую или малую емкость и добавьте жидкость по вашему выбору до отметки MAX.

Прикрутите к емкости нож NutriBlade. Убедитесь, что нож плотно прикручен.



Сухое перемалывание

Поместите ингредиенты в малую емкость. Вес перемалываемых продуктов не должен превышать 120 граммов.

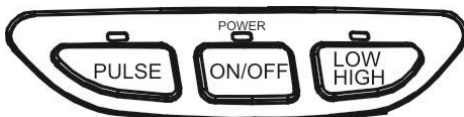
Прикрутите к емкости нож для сухого перемалывания. Убедитесь, что нож плотно прикручен.



Емкость с ножом установите на моторный блок. На моторном блоке имеется предохранитель, который не позволяет включить прибор при неправильно установленной емкости.



Вставьте вилку сетевого шнура в розетку.



Нажмите кнопку ON/OFF (ВКЛ./ВЫКЛ.). Над кнопкой начнет мигать белый индикатор. Прибор готов к работе.

При нажатии на кнопку LOW HIGH (ВЫСОКАЯ/НИЗКАЯ СКОРОСТЬ) над ней загорится индикатор, прибор включится и начнет работу на низкой скорости. Для переключения на высокую скорость снова нажмите на кнопку LOW HIGH. Чтобы выключить работу нажмите на кнопку ON/OFF (ВКЛ./ВЫКЛ.).

При нажатии на кнопку PULSE (ИМПУЛЬСНЫЙ РЕЖИМ) над ней загорится индикатор, прибор включится на высокой скорости и будет работать 2 секунды.

Максимальная продолжительность работы прибора с жидкими ингредиентами составляет 1 минуту. По прошествии этого времени дайте прибору остыть в течение 1 минуты. Вы можете повторить такой 1-минутный цикл три раза. После этого дайте прибору остыть в течение 3 минут.

Максимальная продолжительность перемалывания сухих ингредиентов составляет 30 секунд. После этого дайте прибору остыть в течение 5 минут.

После завершения работы выключите прибор и извлеките вилку присоединительного кабеля из розетки.

Управляйте прибором только сухими руками.

Советы

Если вы добавили слишком много ингредиентов и мало жидкости, смесь получится очень густой, будет собираться в верхней части емкости, куда не достают ножи. В этом случае снимите емкость с моторного блока и хорошо ее встряхните. Затем снова установите на моторный блок и продолжите работу.

Очистка

Для очистки прибора запрещается использовать грубые губки, агрессивные чистящие средства, такие как спирт, бензин, ацетон. Очищайте прибор сразу после использования.

Прибор разбирается в обратном порядке относительно его сборки.

Не погружайте моторный блок в воду и другую жидкость, не мойте под струей воды. Очищайте блок влажной тканью.

Ножи не предназначены для мытья в посудомоечной машине. Очищайте их теплой водой с добавлением мягкого моющего средства. При очистке не снимайте уплотнители, в противном случае они могут повредиться, и возможно протекание ингредиентов.

Емкости можно мыть в верхней корзине посудомоечной машины при низкой температуре (ниже 80°C).

Не используйте для очистки металлические приспособления, так как они могут повредить прибор.

Окружающая среда

Изделие не подлежит утилизации в качестве бытовых отходов. Его следует сдать в соответствующий пункт приема электронного и электрооборудования для последующей утилизации. Соблюдая правила утилизации изделия, вы сможете предотвратить причинение ущерба окружающей среде и здоровью людей.

Гарантия и сервис

При возникновении неисправностей обращайтесь в авторизованный сервисный центр. Список авторизованных сервисных центров вы можете найти в брошюре «Гарантийные обязательства» и на сайте www.gorenje.com.

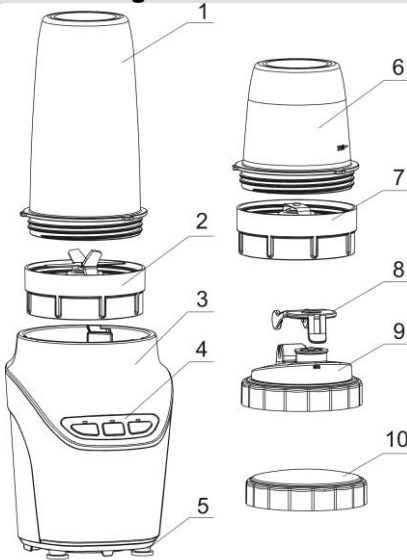
GORENJE

ЖЕЛАЕТ, ЧТОБЫ ПОЛЬЗОВАНИЕ
ПРИБОРОМ ДОСТАВИЛО ВАМ
УДОВОЛЬСТВИЕ!

**Производитель оставляет за собой право
на внесение изменений!**

The logo consists of the letters 'EAC' in a bold, black, sans-serif font. The 'E' and 'A' are connected at the top, and the 'C' is positioned to the right of the 'A'.

Beschreibung:



1. Großer Behälter
2. NutriBlade Schneidwerk
3. Motoreinheit
4. Bedienfeld
5. GummifüÙe
6. Kleiner Behälter
7. Messer für Trockenmahlen
8. Deckelverriegelung
9. Deckel zum Trinken
10. Deckel zum Aufbewahren

Wichtig:

Lesen Sie vor dem Gebrauch des Geräts die Gebrauchsanleitung aufmerksam durch und bewahren Sie sie zum späteren Nachlesen auf.

Gefahr

Die Antriebseinheit niemals in Wasser oder andere Flüssigkeiten tauchen und nicht unter fließendem Wasser spülen.

Hinweis

Prüfen Sie vor dem Anschluss des Geräts an das Stromnetz, ob die Angaben am Sockel des Geräts mit

den Angaben Ihres Stromnetzes übereinstimmen.

Das Gerät nicht verwenden, wenn der Stecker, das Anschlusskabel oder eine andere Komponente beschädigt ist. Ein beschädigtes Anschlusskabel darf nur von Gorenje, von einem von Gorenje autorisierten Kundendienst oder von einer anderen fachlich qualifizierten Person ausgetauscht werden. Personen und Kinder, die aufgrund ihrer körperlichen, sensorischen, geistigen Fähigkeiten oder ihrer Unerfahrenheit oder Unkenntnis nicht in der Lage sind, das Gerät sicher zu bedienen, dürfen dieses Gerät nicht ohne Aufsicht oder Anweisung durch eine für ihre Sicherheit verantwortliche Person benutzen. Kinder nicht mit dem Gerät spielen lassen. Lassen Sie das Gerät nicht unbeaufsichtigt, wenn es in Betrieb ist. Im Gerät niemals kohlen säurehaltige Getränke mixen. Der Druck im Behälter kann Schäden am Behälter verursachen, was zu schweren Verletzungen führen kann. Rühren Sie mit dem Gerät keine heißen Flüssigkeiten.

Wenn Sie bemerken, dass das Gerät in irgendeiner Weise beschädigt ist, benutzen Sie es nicht und wenden Sie sich an Ihren nächstgelegenen autorisierten Gorenje Kundendienst. Finger oder Gegenstände nicht in die Nähe der Messer bringen.

Nicht mit Wasser reinigen, das eine höhere Temperatur hat als 80°C.

Achtung: Das Gerät ist ausschließlich für den Gebrauch im Haushalt bestimmt!

Verwenden Sie kein Zubehör oder Teile von anderen Herstellern, die von Gorenje nicht ausdrücklich empfohlen wurden. Bei Verwendung solcher Teile erlischt die Garantie.

Bevor Sie das Gerät einschalten, stellen Sie sicher, dass alle Teile ordnungsgemäß zusammengesetzt sind. Sorgen Sie dafür, dass die Antriebseinheit während des Betriebs trocken bleibt. Die maximale Dauer der Verwendung des Geräts, wenn sich im Behälter Flüssigkeit befindet, ist eine (1) Minute. Falls Sie trockene Zutaten behandeln, ist die maximale Betriebsdauer 30 Sekunden. Falls der Motor von allein stehen bleibt, ziehen Sie den Netzstecker aus der Steckdose und lassen Sie das Gerät abkühlen, bevor Sie es wieder verwenden (mindestens eine Stunde). Das Gerät ist nicht zum Gebrauch im Freien geeignet.

Achtung: bestimmte Samen und Kerne scheiden nach dem Einnehmen Cyanid aus! Entfernen Sie vor der Bearbeitung immer Samen/Steine aus Äpfeln, Pflaumen, Pfirsichen, Kirschen und Aprikosen!

Dieses Gerät ist gemäß der EU-Richtlinie 2012/19/EU über elektrische und elektronische Altgeräte (Waste Electrical and Electronic Equipment – WEEE) gekennzeichnet. Die Richtlinie legt die Anforderungen für das Sammeln und den Umgang mit elektrischen und elektronischen Altgeräten fest, die für die gesamte Europäische Union gültig sind.

Vor dem Gebrauch:

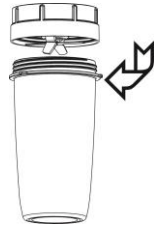
1. Verpackung entfernen.
2. Reinigen Sie das Gerät gemäß den Anweisungen aus Kapitel „Reinigung“.

Gebrauch des Geräts:

Reinigen Sie vor der Entsaftung gründlich alle Zutaten. **Schneiden Sie sie in kleine Stücke.** Entfernen Sie harte Samen bzw. Steine.

NutriMix:

Füllen Sie die Zutaten in den großen (1) oder kleinen Behälter (6) und füllen Sie die gewünschten flüssigen Zutaten bis zur Markierung MAX ein. Schrauben Sie das Schneidwerk „NutriBlade“ (2) auf den Behälter. Stellen Sie sicher, dass das Schneidwerk gut befestigt ist.



Trockenmahlen:

Füllen Sie die Zutaten in den kleinen Behälter (6). Das Gewicht der Zutaten, die trocken gemahlen werden sollen, darf 120 g nicht überschreiten.

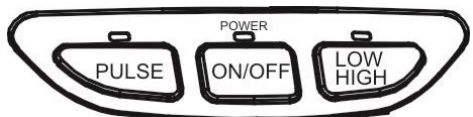


Schrauben Sie das Schneidwerk (7) auf den Behälter.

Stellen Sie sicher, dass das Schneidwerk gut befestigt ist. Befestigen Sie den Behälter mit dem Schneidwerk auf die Antriebseinheit.

Die Antriebseinheit verfügt über einen Sicherheitsschalter. Falls Sie den Behälter nicht ordnungsgemäß befestigt haben, lässt sich das Gerät nicht einschalten.

Schließen Sie das Gerät an das Stromnetz an.



Drücken Sie den ON/OFF-Schalter. Das weiße Lämpchen oberhalb des Schalters beginnt zu blinken. Das Gerät ist betriebsbereit.

Nach dem Drücken des Schalters LOW/HIGH leuchtet das Lämpchen oberhalb des Schalters auf, das Gerät schaltet sich ein und arbeitet mit niedriger Geschwindigkeit. Durch erneutes Drücken des Schalters LOW/HIGH wird die Geschwindigkeit des Schneidwerks erhöht.

Durch Drücken des ON/OFF-Schalters wird das Schneidwerk ausgeschaltet.

Nach Drücken des PULSE-Schalters leuchtet das Lämpchen oberhalb des Schalters auf; das Gerät beginnt mit hoher Geschwindigkeit zu arbeiten und ist 2 Sekunden lang in Betrieb.

Falls Sie Zutaten mit Flüssigkeiten mixen, ist die maximale ununterbrochene Betriebszeit des Geräts eine (1) Minute. Nach Ablauf dieser Zeit müssen Sie eine Minute warten, bis sich das Gerät abgekühlt hat. Diese einminütigen Zyklen können Sie maximal dreimal hintereinander wiederholen. Warten Sie danach drei (3) Minuten, bis sich das Gerät abgekühlt hat!

Falls Sie trockene Zutaten mahlen (ohne Flüssigkeiten), beträgt die maximale ununterbrochene Betriebszeit des Geräts 30 Sekunden. Nach Ablauf dieser Zeit müssen Sie fünf (5) Minuten warten, bis sich das Gerät abgekühlt hat.

Schalten Sie nach dem Gebrauch das Gerät aus und ziehen Sie den Netzstecker aus der Steckdose.

Mit dem Gerät nur mit trockenen Händen hantieren.

Tipps:

Falls im Behälter eine zu große Menge von Zutaten und zu wenig Flüssigkeit eingefüllt wurde, kann die Mischung sehr dickflüssig sein. Falls die Mischung übertrieben dickflüssig ist, können die Zutaten im oberen Teil des Behälters nicht zum Schneidwerk gelangen. Nehmen Sie in diesem Fall den Behälter mit Schneidwerk von der Antriebseinheit ab und schütteln Sie den Behälter gut durch. Befestigen Sie darauf den Behälter mit dem Schneidwerk wieder an die Antriebseinheit.

Reinigung:

Reinigen Sie das Gerät nicht mit Reinigungsschwämmen, ätzenden Reinigungsmitteln, Alkohol, Benzin oder Aceton. Das Gerät lässt sich sofort nach dem Gebrauch viel leichter reinigen.

Nehmen Sie das Gerät in verkehrter Reihenfolge auseinander.

Tauchen Sie die Antriebseinheit niemals ins Wasser und spülen Sie sie nicht unter fließendem Wasser, sondern verwenden Sie zum Reinigen der Antriebseinheit ein leicht feuchtes Tuch.

Das Schneidwerk ist nicht zum Reinigen im Geschirrspüler geeignet. Verwenden Sie zum Reinigen warmes Wasser mit etwas Geschirrspülmittel. Nehmen Sie beim Reinigen der Geräteteile die Dichtungen nicht ab. Die Entfernung der Dichtungen kann zu Schäden und Undichtigkeiten führen.

Sie können die Behälter im oberen Korb des Geschirrspülers reinigen (Temperatur < 80°C).

Verwenden Sie zum Reinigen der Geräteteile niemals Gegenstände aus Metall. Diese können das Gerät beschädigen.

Umweltschutz:

Entsorgen Sie Ihr ausgedientes Gerät nicht zusammen mit gewöhnlichem Hausmüll, sondern liefern Sie es bei einem Recyclingunternehmen ab. So tragen auch Sie zum Umweltschutz bei.

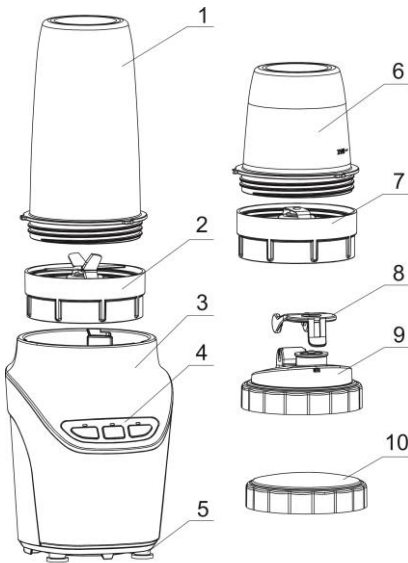
Garantie und Wartung:

Besuchen Sie im Fall von Problemen die Internetseite von Gorenje www.gorenje.com oder wenden Sie sich an Kundendienstcenter von Gorenje in Ihrem Land (die Telefonnummer finden Sie in der internationalen Garantiekarte). Falls es in Ihrem Land kein solches Kundendienstcenter gibt, wenden Sie sich an den lokalen Händler von Gorenje oder an die Abteilung für kleine Haushaltsgeräte Gorenje.

**GORENJE WÜNSCHT IHNEN VIEL
FREUDE BEIM GEBRAUCH IHRES
NEUEN GERÄTS!**

Wir behalten uns das Recht zu Änderungen vor.

Общо описание:



1. Голяма кана
2. Приставка за рязане NutriBlade
3. Основа, съдържаща мотора
4. Контролен панел
5. Гумени крачета
6. Малка кана
7. Приставка за мелене на сухи съставки
8. Заклучване на капака
9. Капак с чучур за пиене
10. Капак за съхранение

Важно:

Преди за използвате уреда за първи път, прочетете внимателно инструкциите за употреба и ги съхранете за бъдещи справки.

Опасност

Не потапяйте основата с мотора във вода или друга течност и не я мийте под течаща вода, например от чешмата.

Предупреждение

Преди да включите уреда към електрическата мрежа се уверете, че напрежението, указано върху

долната му част, отговаря на напрежението на електрическата мрежа в дома ви. Не използвайте уреда, ако контактът, захранващият кабел или друг компонент е повреден. Ако захранващият кабел е повреден, той трябва да бъде заменен от Gorenje, оторизиран сервиз на Gorenje или друго подходящо обучено лице. Забранено е използването на уреда от деца или хора с нарушени физически или психически способности или лица без необходимия опит и знания, освен ако същите не са напътствани или наблюдавани от лица, отговарящи за тяхната безопасност. Не позволявайте на деца да си играят с уреда. Не оставяйте уреда да работи без надзор. Никога не смесвайте газирани напитки в уреда. Налягането вътре в каната може да я повреди и да причини сериозно нараняване. Не смесвайте и не обработвайте горещи течности в уреда. Ако забележите някакви признаци на повреда на уреда, спрете употребата му и се свържете с най-близкия оторизиран сервиз на Gorenje. Не поставяйте ръцете си или аксесоари близо до ножовете. Не почиствайте уреда с вода по-гореща от 80 °C.

Внимание: Уредът е предназначен за лична, домашна употреба.

Не използвайте приставки или резервни части от други производители освен ако не са изрично препоръчани от Gorenje. В случай на използване на такива приставки или аксесоари, гаранцията става невалидна. Преди да включите уреда се уверете, че всички компоненти са правилно инсталирани. Уверете се, че основата с мотора е суха по време на работа на уреда. Когато в каната има вода, с уреда не трябва да се работи повече от 1 минута.

За мелене на сухи съставки, максималното време на работа е 30 секунди.

Ако моторът спре, изключете уреда от електрическата мрежа и го оставете да се охлади преди да го използвате отново.

Уредът не е подходящ за ползване на открито.

Внимание: някои семки и костилки могат да отделят цианиди в тялото при поглъщане. Преди употреба винаги отстранявайте семките и костилките на ябълки, сини сливи, праскови, череши и кайсии!

Този уред има маркировка съгласно Европейска директива 2012/19/ЕС относно изхвърлянето на използвано електрическо и електронно оборудване (WEEE). Директивата посочва изискванията за събиране и управление на отпадъка от електрическо и електронно оборудване в сила в целия Европейски съюз.

Подготовка на уреда за ползване:

1. Отстранете опаковката.
2. Почистете уреда съгласно инструкциите в раздел "Почистване".

Използване на уреда:

Преди приготвяне на сок с уреда измийте обилно всички съставки. **Наражете съставките на по-малки парчета.**

Отстранете всички твърди семки или костилки.

NutriMix:

Поставете съставките и течност по ваш избор в голямата (1) или малката (6) кана до обозначението за максимално ниво MAX. Поставете приставката за рязане NutriBlade (2), като я завинтите върху каната. Уверете се, че приставката е здраво прикрепена/завинтена върху каната.

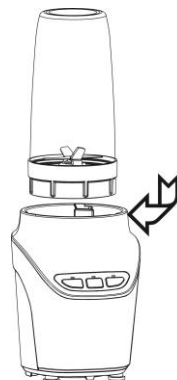


Мелене на сухи съставки:

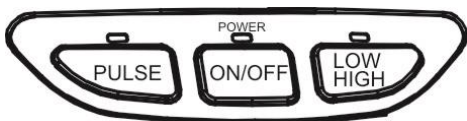
Сложете съставките в малката кана (6). Теглото на сухите съставки за мелене не трябва да надвишава 120 г. Поставете приставката за мелене на сухи съставки (7), като я завинтите върху каната. Уверете се, че приставката е здраво прикрепена/завинтена върху каната.



Поставете каната с приставката върху основата с мотора. На основата с мотора има превключвател за безопасност. Ако каната не е поставена правилно върху основата с мотора, уредът няма да работи.



Свържете уреда към електрическата мрежа.



Натиснете бутона за включване/изключване ON/OFF. Белият светлинен индикатор над бутона ще започне да мига. Уредът е готов за употреба.

Когато натиснете бутона LOW HIGH, светлинният индикатор над бутона ще светне и уредът ще започне да работи на ниска скорост. Натиснете отново бутона LOW HIGH, за да увеличите скоростта на въртене. Изключете въртенето чрез натискане на бутона ON/OFF.

Когато натиснете бутона PULSE, светлинният индикатор над бутона ще светне и уредът ще работи на висока скорост за 2 секунди. При смесване на съставки с течност максималното време за непрекъсната работа е 1 минута. След 1 минута изключете уреда и изчакайте 1 минута да се охлади. Такъв едноминутен цикъл може да се повтори до три пъти подред. След това, изчакайте уредът да се охлади за 3 минути.

В случай на мелене на сухи съставки (без добавена течност), максималното време за непрекъсната работа е 30 секунди. След 30 секунди изключете уреда и го оставете да се охлади за 5 минути.

След употреба изключете уреда от бутона за включване/изключване и от електрическата мрежа.

Работете с уреда само със сухи ръце.

Съвети:

Ако в каната има твърде много съставки и не сте добавили достатъчно течност, сместа може да е твърде гъста. В такъв случай съставките най-отгоре в каната не могат да потънат до приставките за рязане на дъното. Ако това се случи, свалете каната с приставката към нея от основата с мотора и я разклатете енергично. След това, поставете каната с приставката върху основата с мотора.

Почистване:

Не почиствайте уреда с абразивни гъби, разяждащи или корозивни почистващи препарати или агресивни течности като алкохол, бензин или ацетон. Уредът се почиства по-лесно, ако го направите веднага след ползване.

Разгледете уреда, като следвате стъпките за съгласяване в обратен ред.

Не потапяйте основата с мотора във вода и не я мийте под течаща вода. За почистване на уреда използвайте само влажна кърпа.

Приставките за рязане не могат да се мият в съдомиялна машина. Използвайте топла вода и препарат за миене на съдове за почистване на уреда. Не сваляйте уплътнителите при почистване. Отстраняването на уплътнителите може да доведе до повреда и течове.

Каните могат да се мият в горната кошница на съдомиялната при ниски температури (под 80 °C).

Не почиствайте уреда с метални почистващи аксесоари, тъй като те могат да го повредят.

Околна среда:

След изтичане на жизнения цикъл на уреда, не го изхвърляйте заедно с общия домакински отпадък. Предайте уреда в оторизиран център за рециклиране. По този начин ще помогнете за опазване на околната среда.

Гаранция и сервиз:

За повече информация или в случай на проблеми, моля, посетете уебсайта на Gorenje www.gorenje.com или се свържете с Центъра за обслужване на клиенти на Gorenje във вашата държава (телефонните номера са изброени в листа с международната гаранция). Ако във вашата държава няма такъв център, моля, свържете се с местния дилър на Gorenje или с отдела на Gorenje за малки и иновативни домакински уреди.

GORENJE ВИ ПОЖЕЛАВА ПРИЯТНО ПОЛЗВАНЕ НА ВАШИЯ УРЕД.

Запазваме си правото на промени.